

(PL) Instrukcja montażu
 (D) Aufbauanleitung
 (GB) Assembly instruction
 (SK) Návod na montáž

Łóżko
 Bettgestell
 Bed
 Postel'

KS-RBT-N

(08)

⚠ UWAGA

Drogi kliencie, przed rozpoczęciem montażu upewnij się, czy posiadasz wszystkie niezbędne elementy pokazane w instrukcji.

W przypadku domówienia mebla tapicerowanego tkaniną w takim samym kolorze jak zakupione wcześniej meble, może wystąpić różnica w odcieniach wybranej tkaniny.

⚠ ACHTUNG

Sehr geehrter Kunde. Bitte überprüfen Sie vor Beginn der Montage die Vollständigkeit unten aufgeführten Bauteile.

Bei einer Nachbestellung dieser Artikel können Farbabweichungen bei den gewählten Stoffen sein.

⚠ CAUTION

Dear Customer, before assembly, ensure that you have all the necessary elements specified in the instruction.

In case of ordering the same fabric in different time, the colour of fabric may be a little bit different.

⚠ POZOR

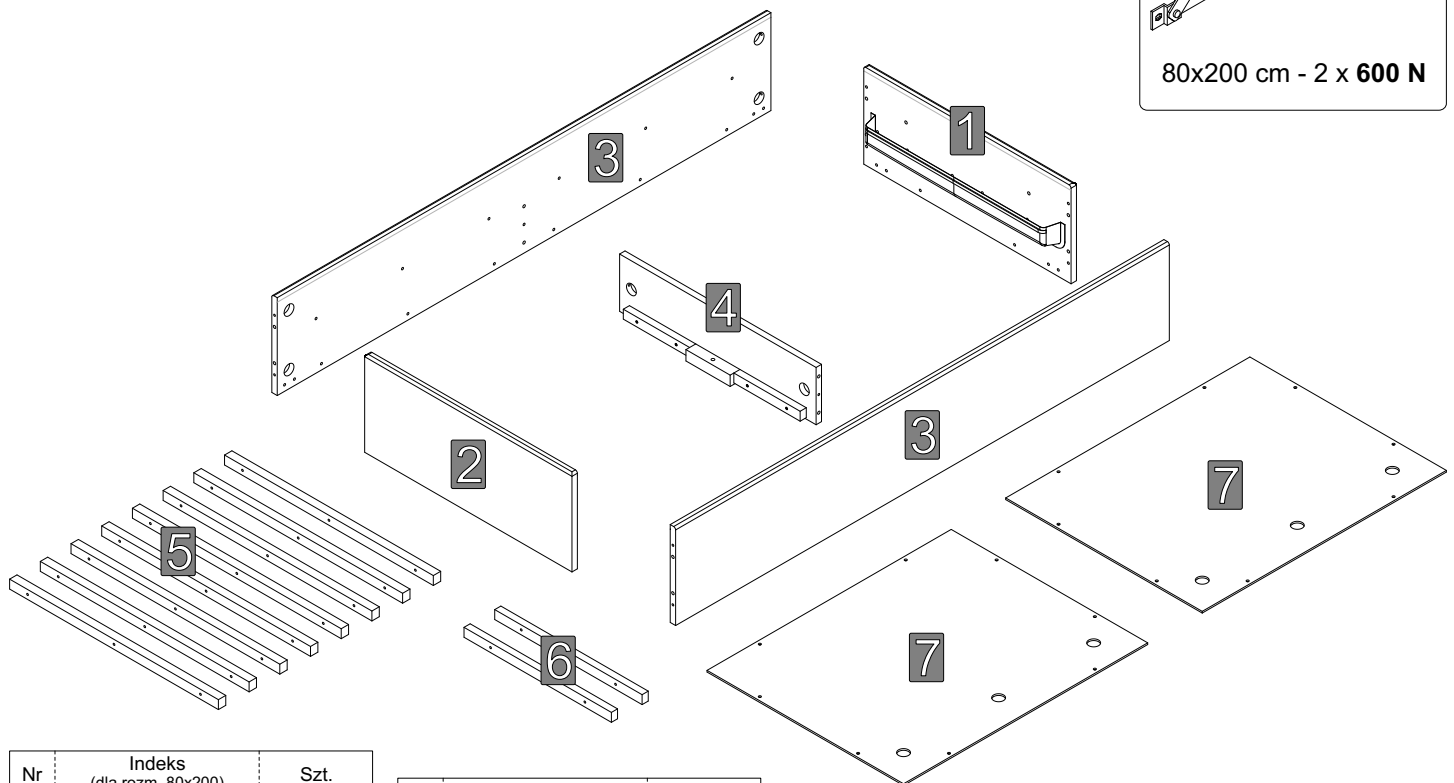
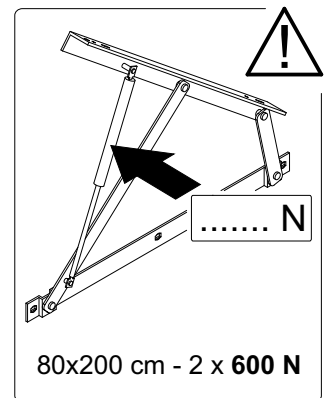
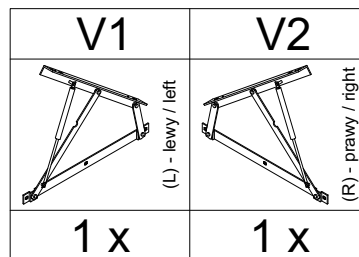
Vážený zákazník, pred montážou sa prosíme uistiť či v balení sú všetky potrebné diely znázornené v návode.

V prípade objednania textilie čalúnený nábytok v rovnakej farbe ako predtým zakúpeného nábytku, môže byť rozdiel v odtieňoch zvolenej látky.

Oznaczenia kontrolne
 Bezeichnungen steuern
 Control marks
 Označenie ovládat'



Elementy w paczkach
 Befestigungsmaterial im Paket
 Items in the packages
 Položky v balení

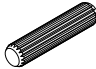




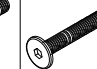
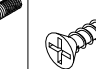






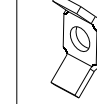



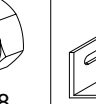
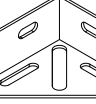
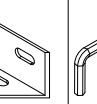
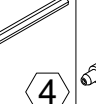
Nr	Indeks (dla rozm. 80x200)	Szt.
1	X-KSRB-ZG08	1
2	X-KSRB-ZN08	1
3	X-KSRB-B20	2
4	X_KSRB-PP08	1

Nr	Indeks (dla rozm. 90x200)	Szt.
5	X_LP-850-P2	8
6	X_LP-600-P3	2
7	X_KSRB-PHB0820	1 kpl. (2 szt.)

Elementy w worku serwisowym
 Befestigungsmaterial im Servicebeutel
 Items in bag service
 Položky v sáčku služby

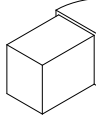
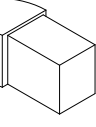
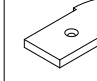
X_KS-RB-N-08-WSM

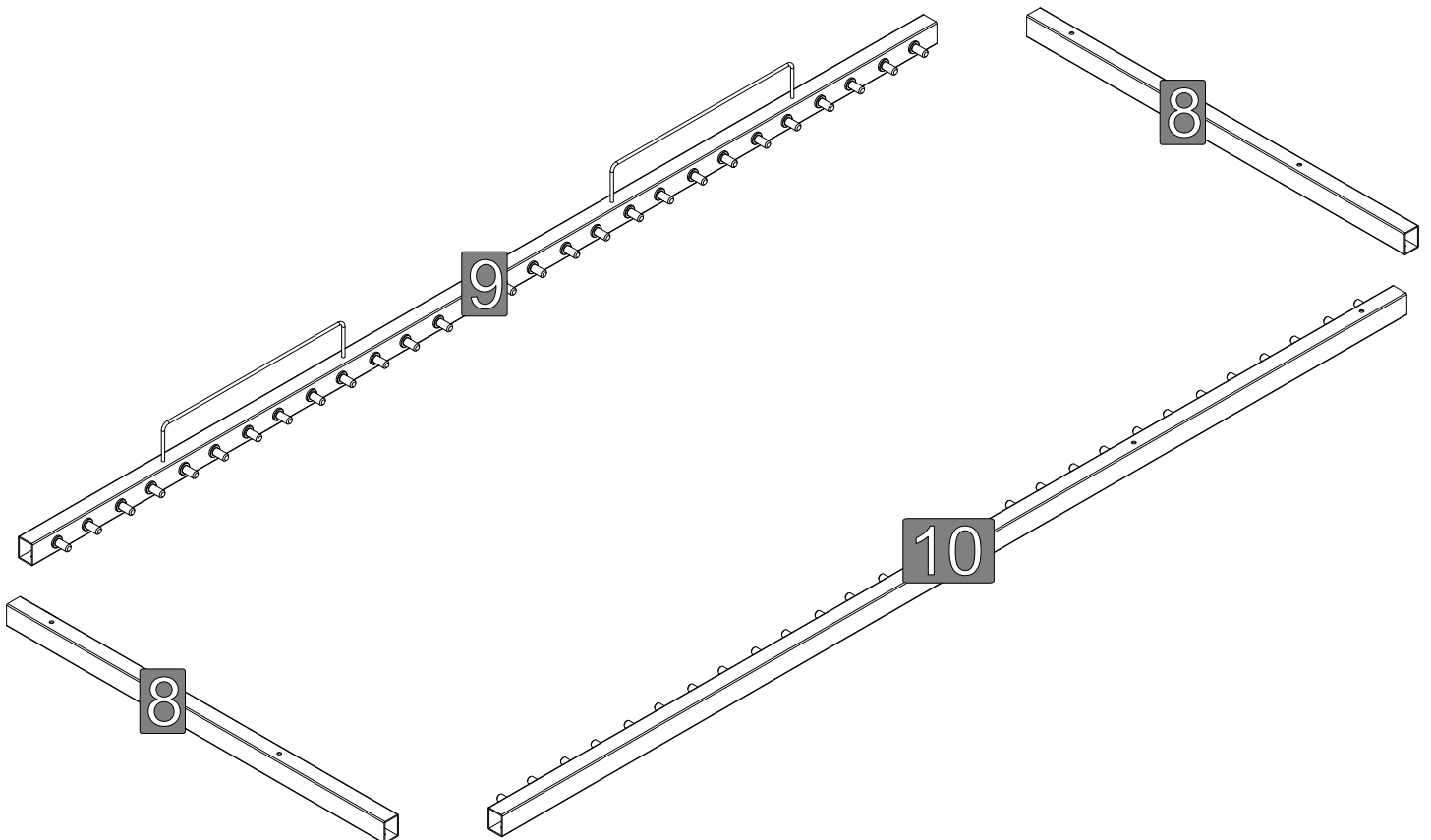
A	B	C	D	E	F	G	H
							 ZAS-BIA-SAM
∅ 10 x 45	M6 x 70	M6 x 25	M6 x 45	M6 x 50	M6 x 55	4 x 20	Kolor - 08
12 x	10 x	22 x	4 x	24 x	4 x	16 x	20 x

I	J	K	L	M	N	O	P	R	S	T
										
	6x18x1,5	M6			M8x16x1,8	M8		4	GLUE	10
6 x	4 x	14 x	10 x	10 x	4 x	4 x	4 x	1 x	1 x	1 x

Elementy w paczce
 Befestigungsmaterial im Paket
 Items in the package
 Položky v balení

X_RMB-....

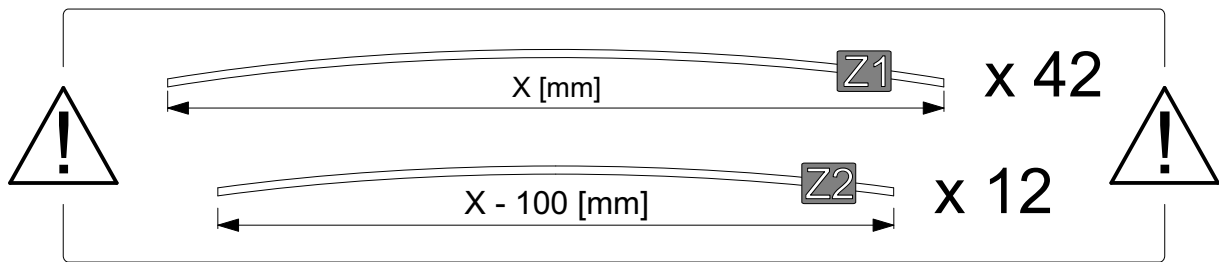
Y1	Y2	Y3
		
4 x	4 x	8 x



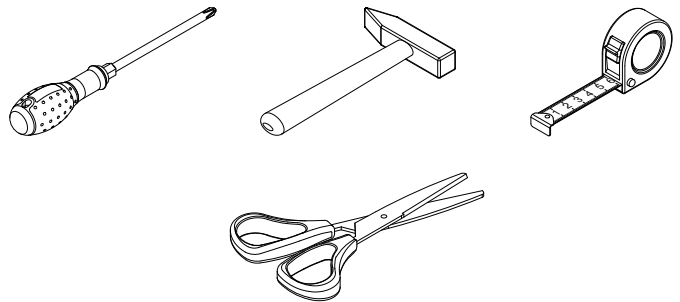
Elementy w paczce | X_ARMT-....
 Befestigungsmaterial im Paket
 Items in the package
 Položky v balení

Z1	Z2	Z3	Z4
		 SCH620.25-ABF-63	 SCH620.25-ABF-33
42 x	12 x	20 x	8 x

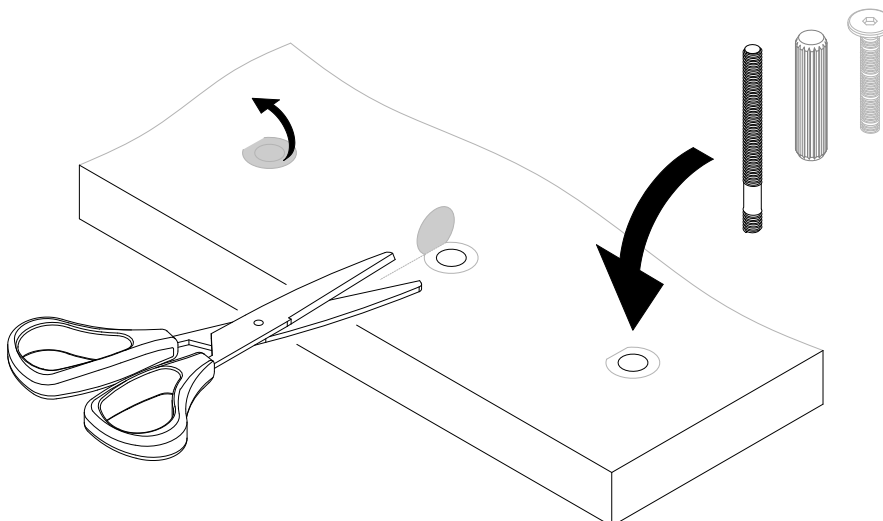
Z5	Z6	Z7	Z8
 H22.1.23-SBS-63	 H22.1.23-50TS-33		
12 x	12 x	2 x	1 x



Dodatkowe elementy niezbędne do sprawnego montażu
 Zusätzliche Komponenten für eine reibungslose Installation
 Additional components needed for a smooth assembly
 Další komponenty potřebné pro správný inštaláciu

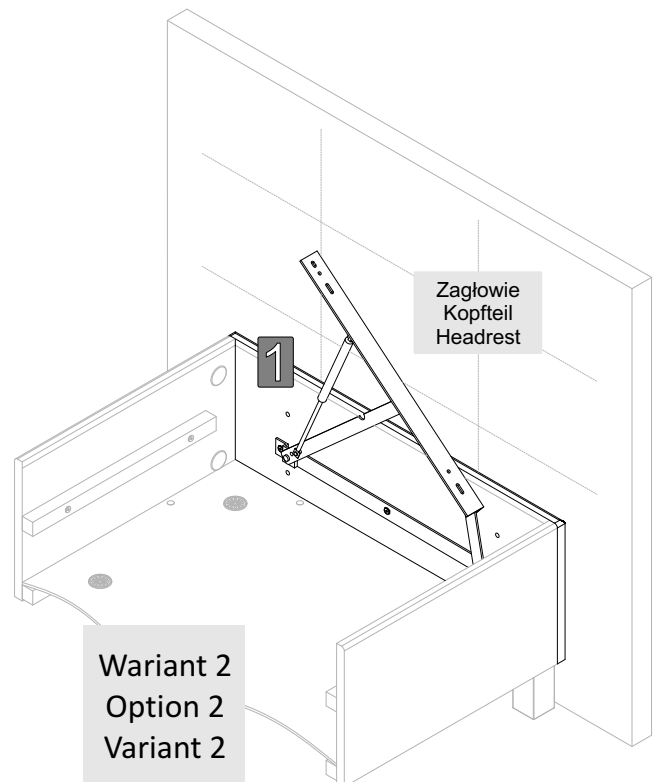
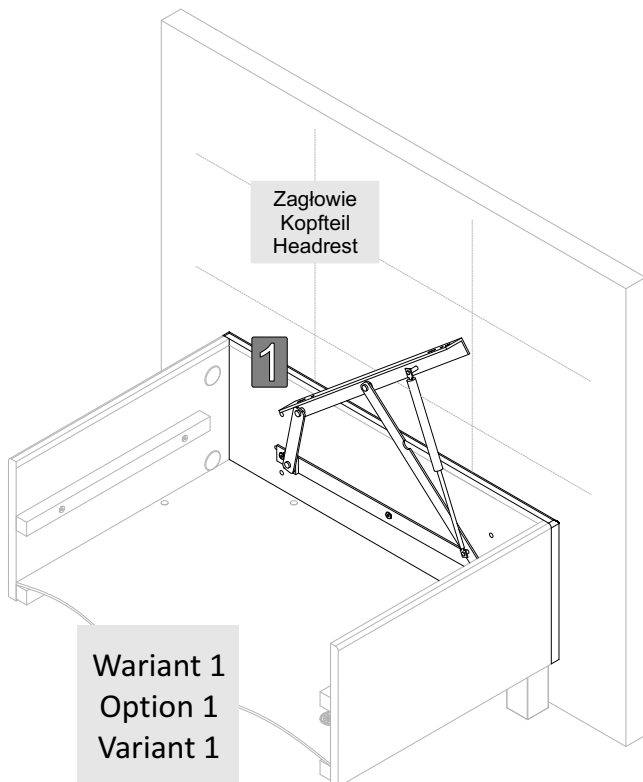


- UWAGA** - odkryj wszystkie otwory / nawierty, które zamierzasz wykorzystać w trakcie montażu.
- HINWEIS** - Entdecken Sie alle Öffnungen / Bohrungen, die Sie bei der Montage verwenden möchten.
- PLEASE NOTE** - uncover all holes / gaps that you will use during the assembly.

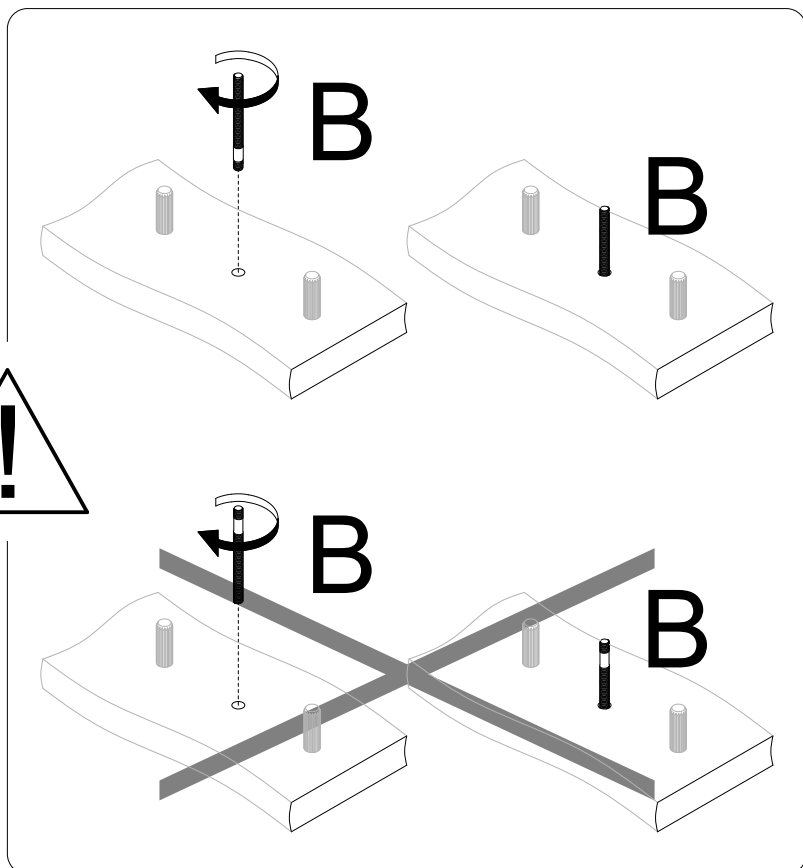
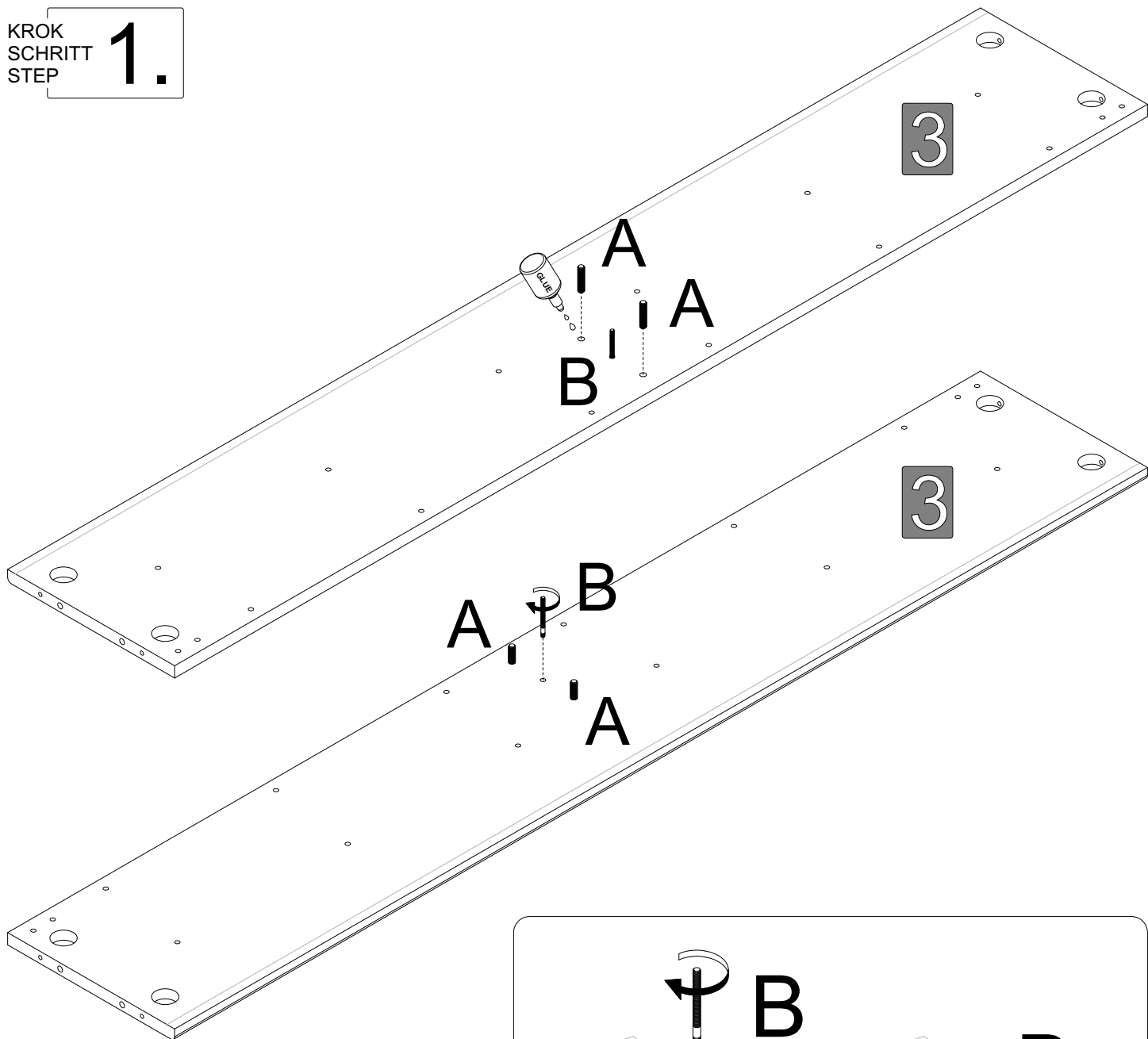


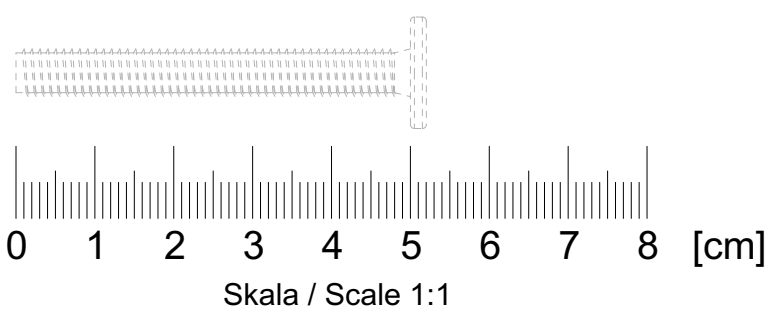
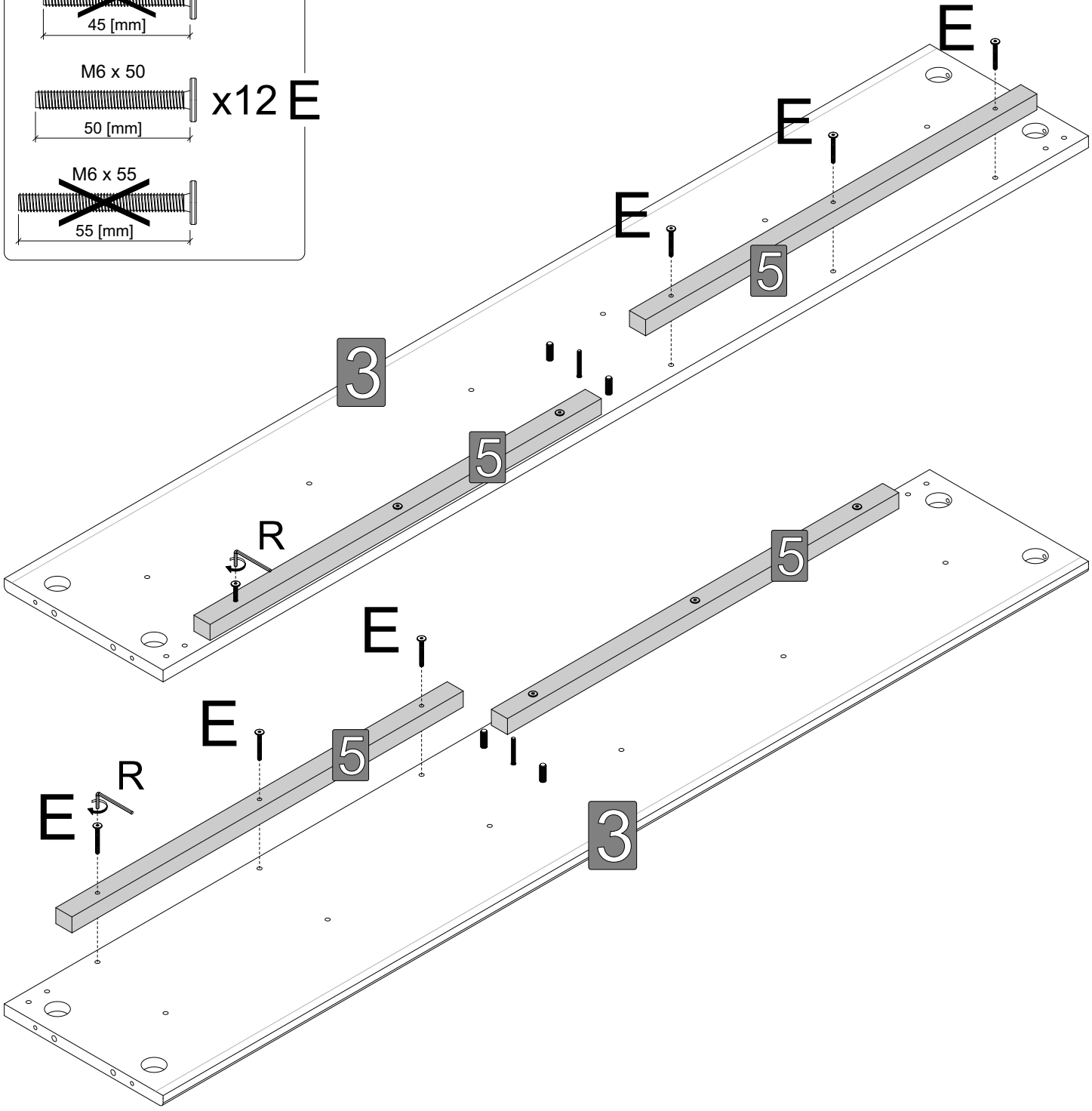
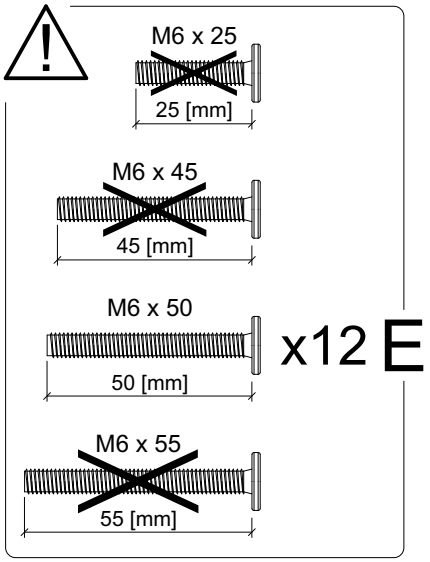


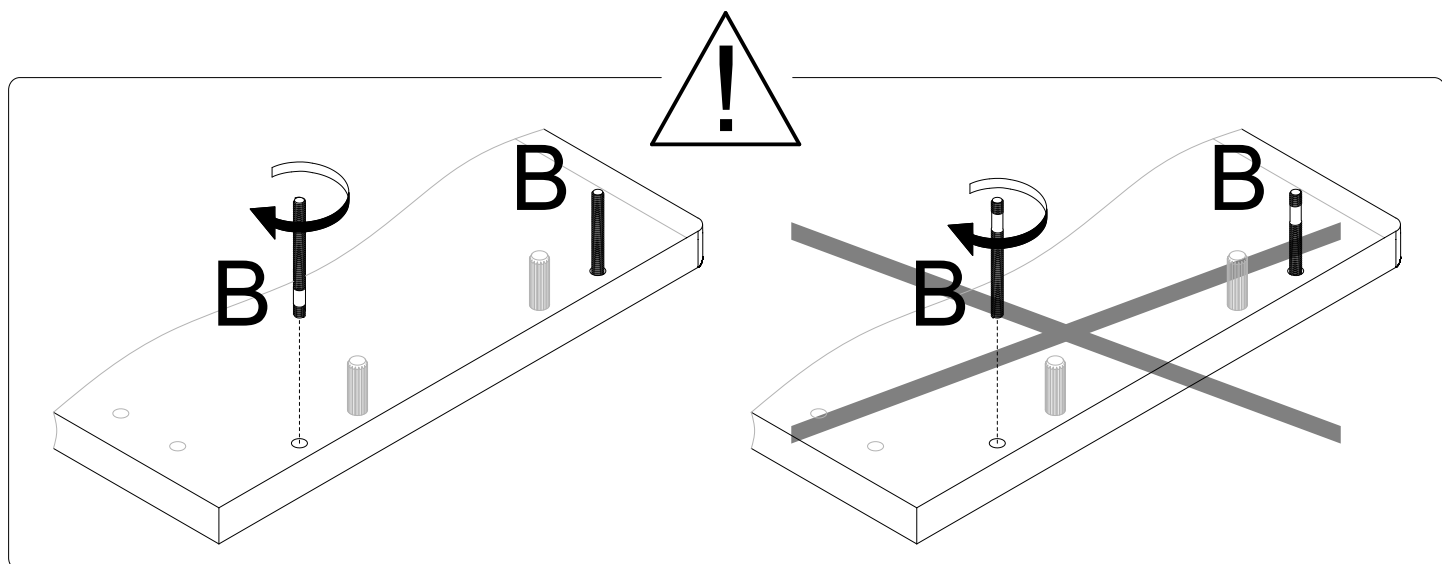
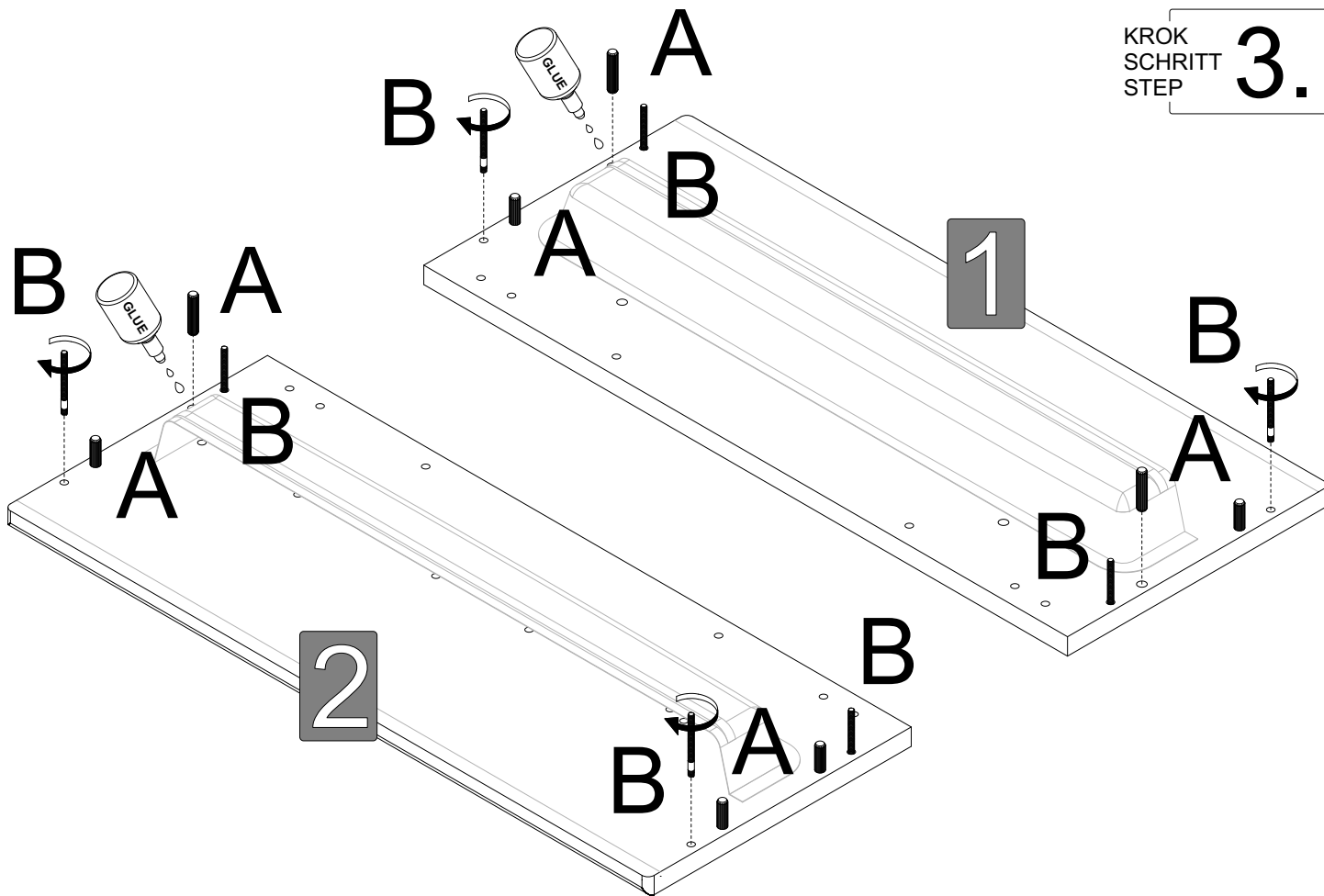
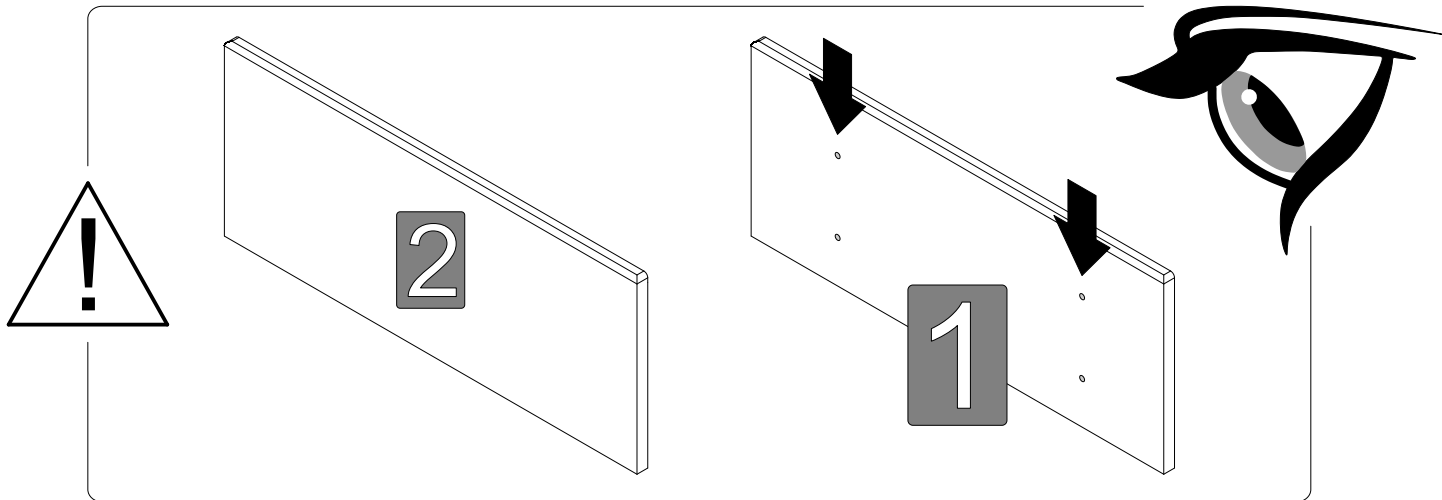
UWAGA - konstrukcja korpusu umożliwia montaż zawiasu z siłownikiem gazowym z lewej, jak i z prawej strony.



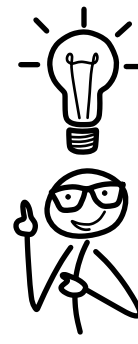
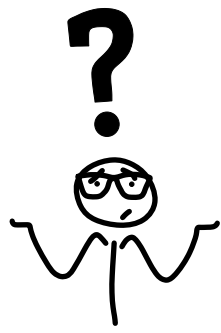
KROK
SCHRITT
STEP **1.**



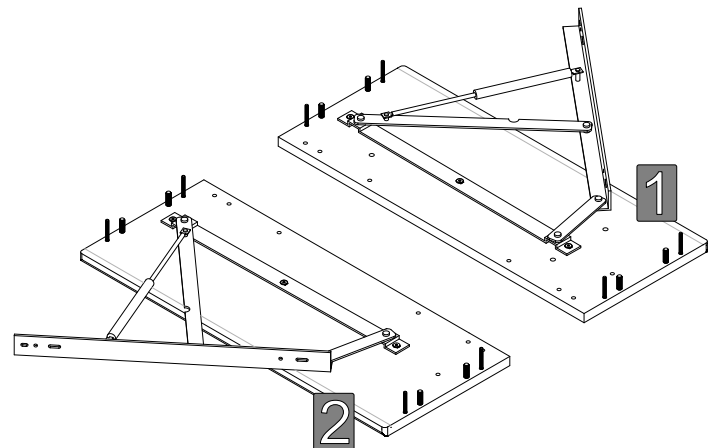
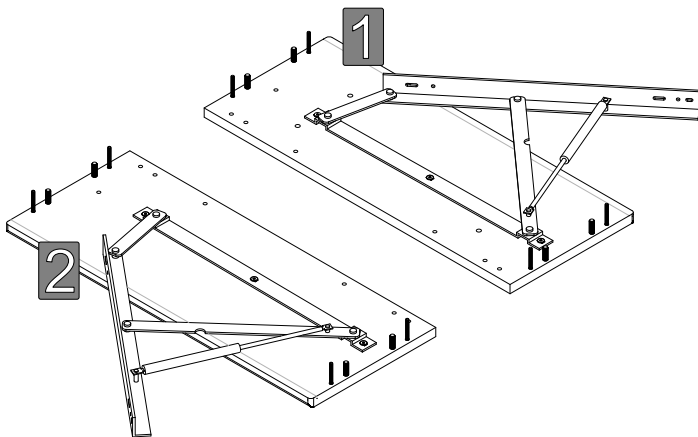
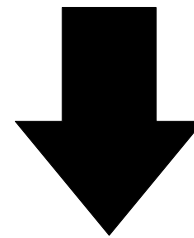
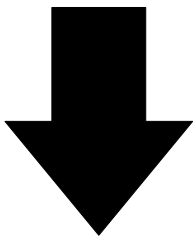
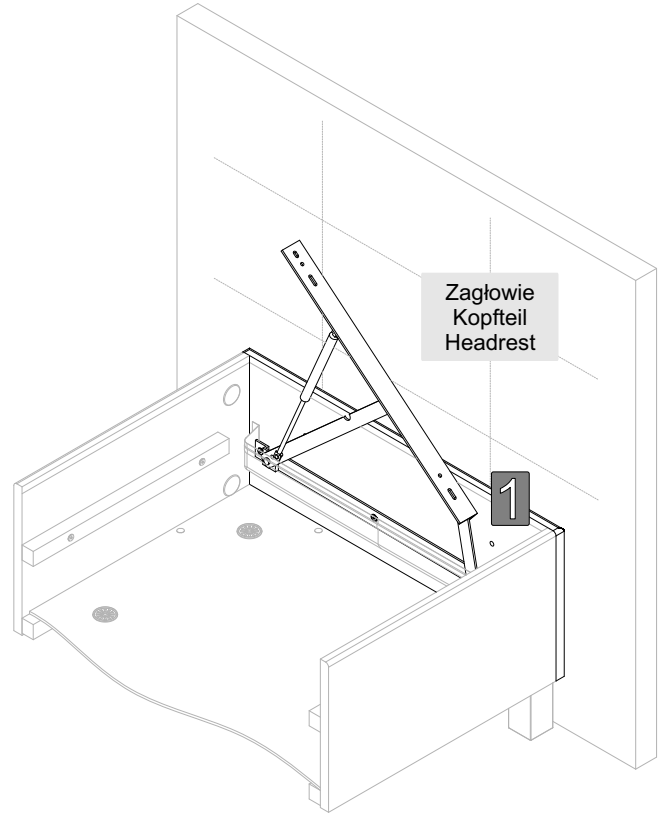
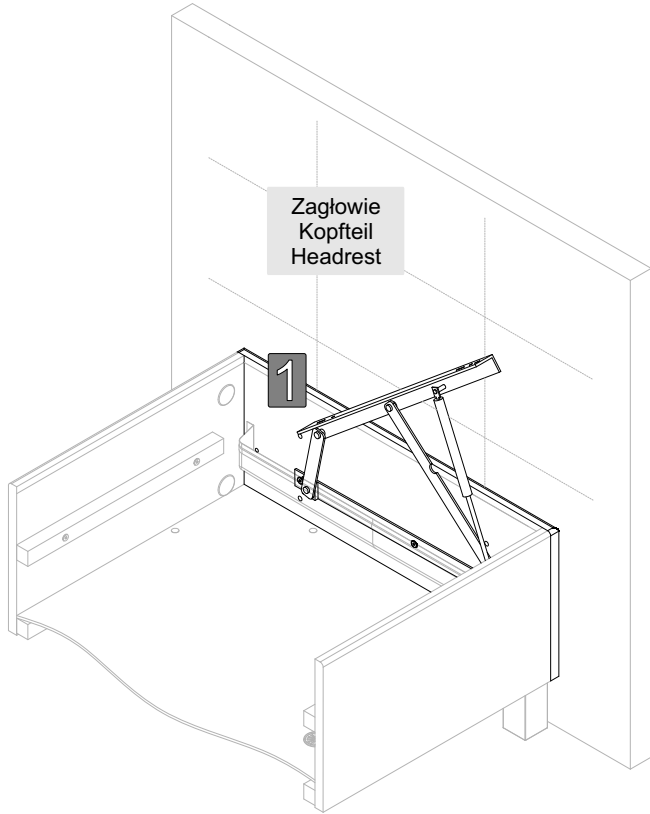


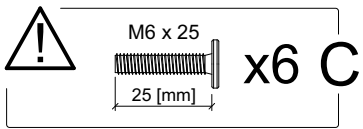


Wariant 1
Option 1
Variant 1

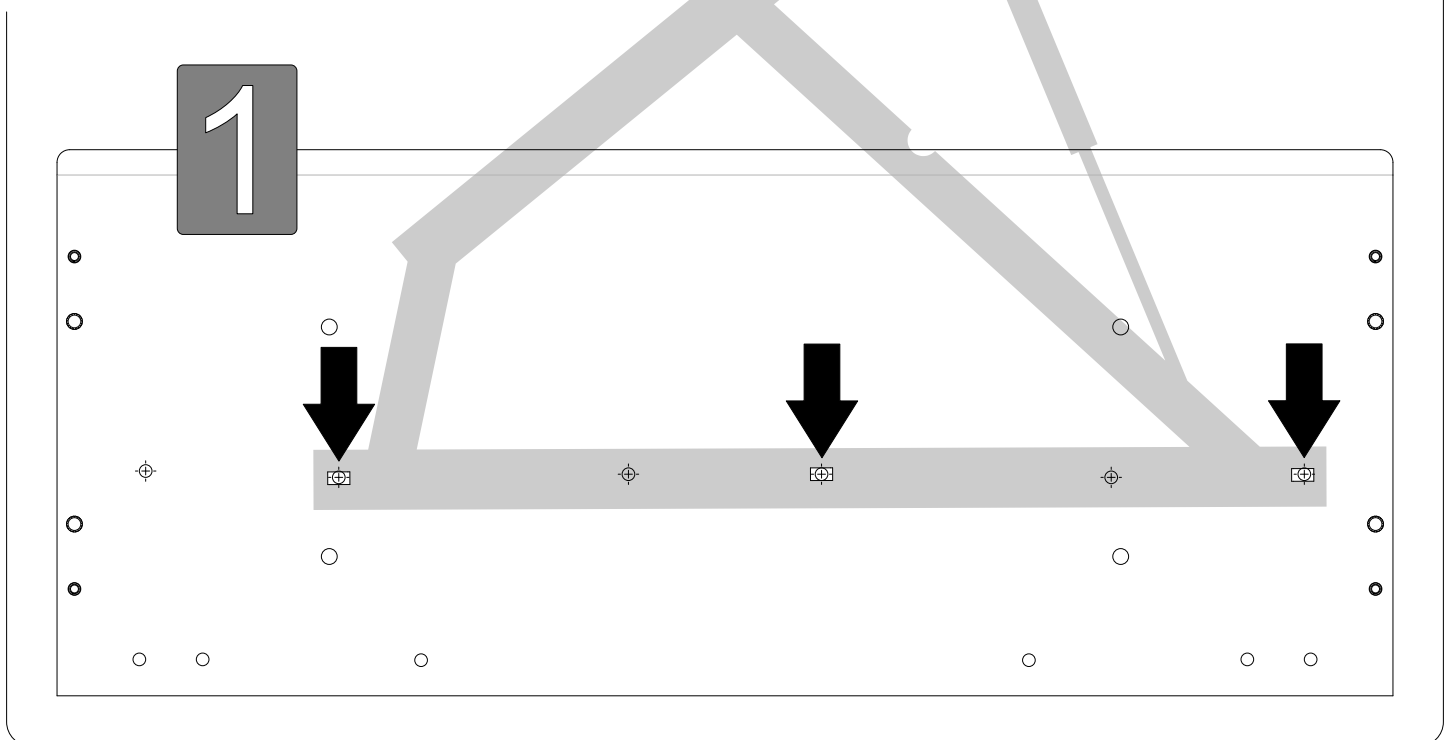
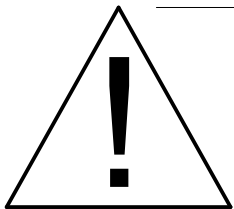
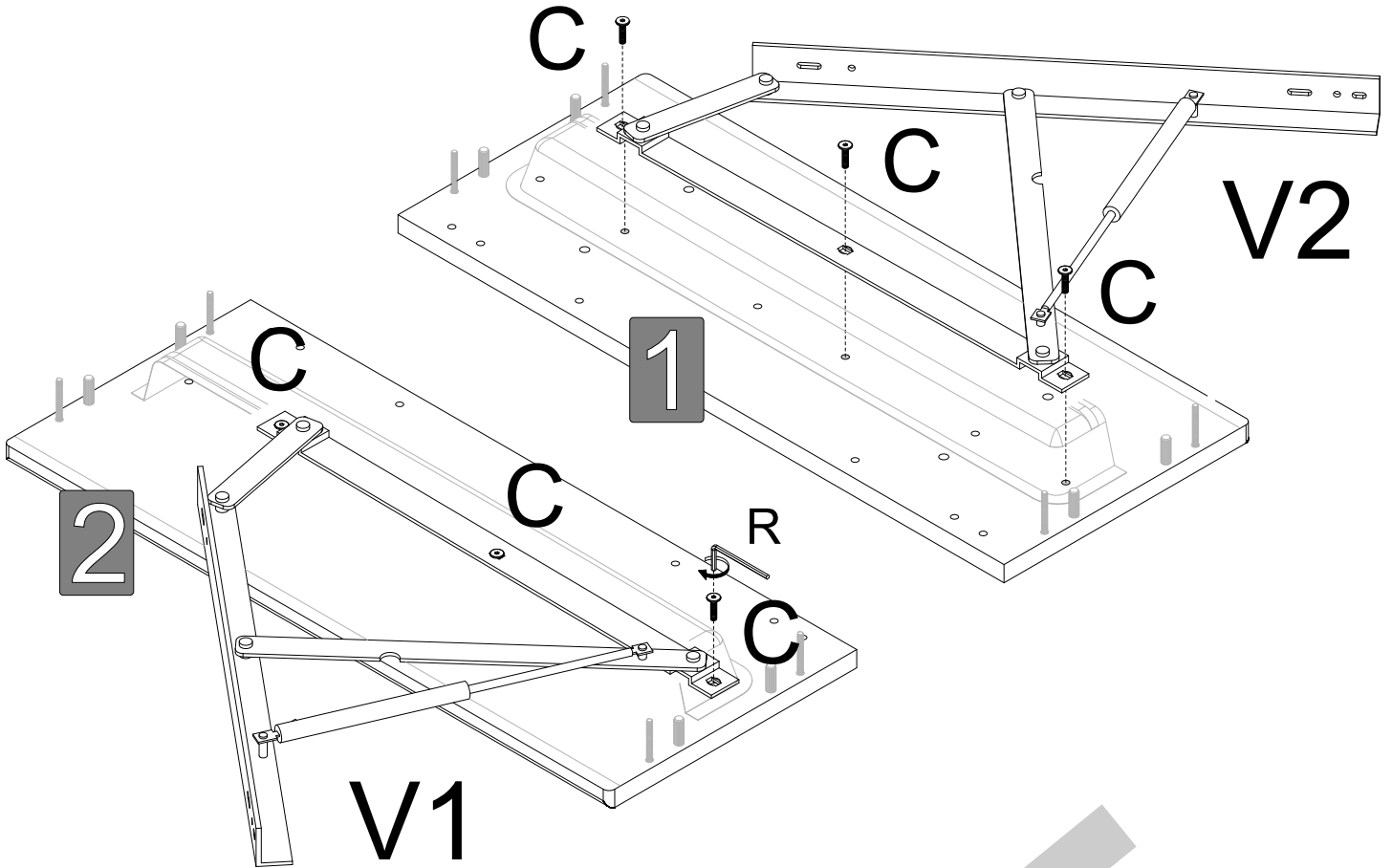


Wariant 2
Option 2
Variant 2

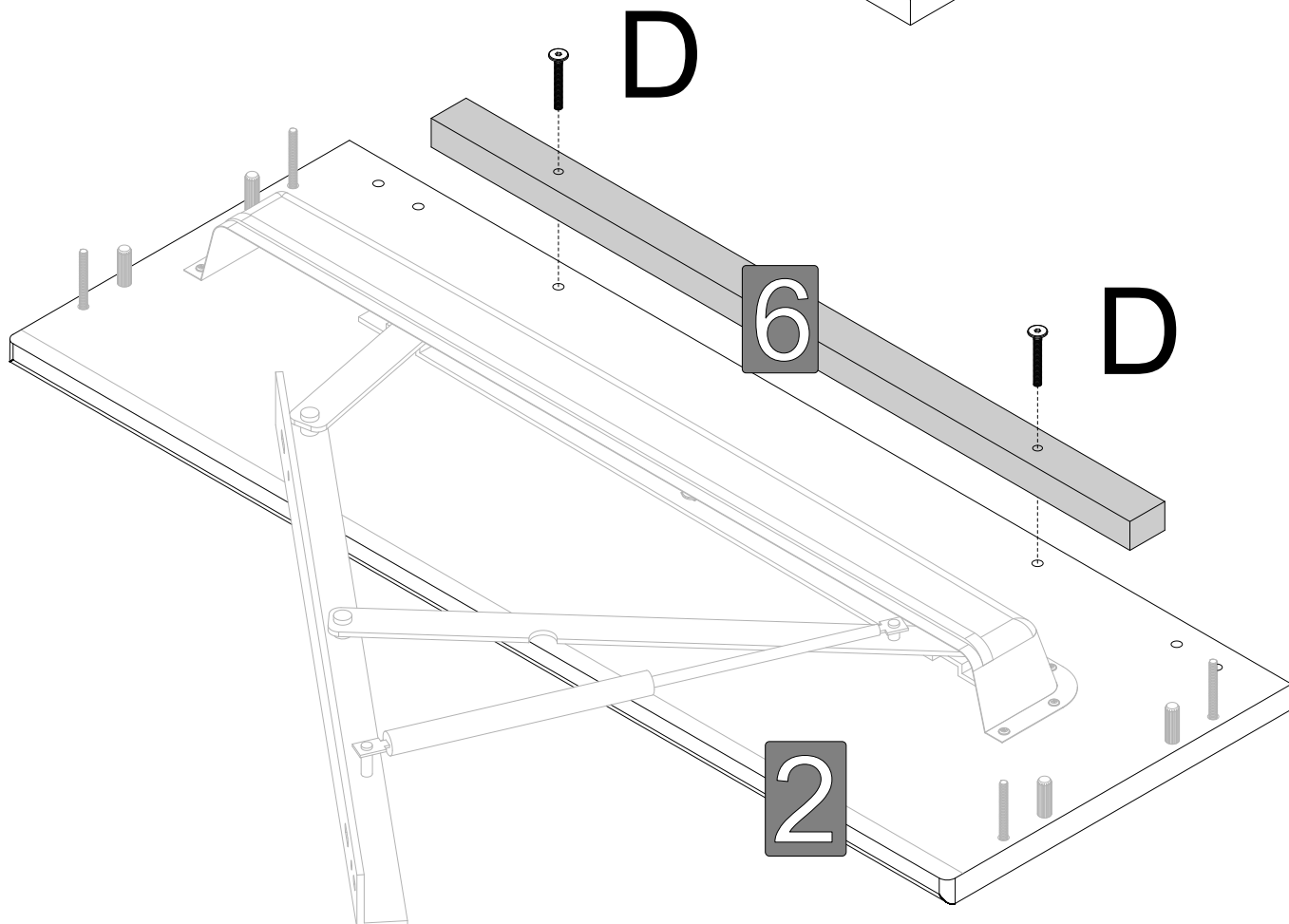
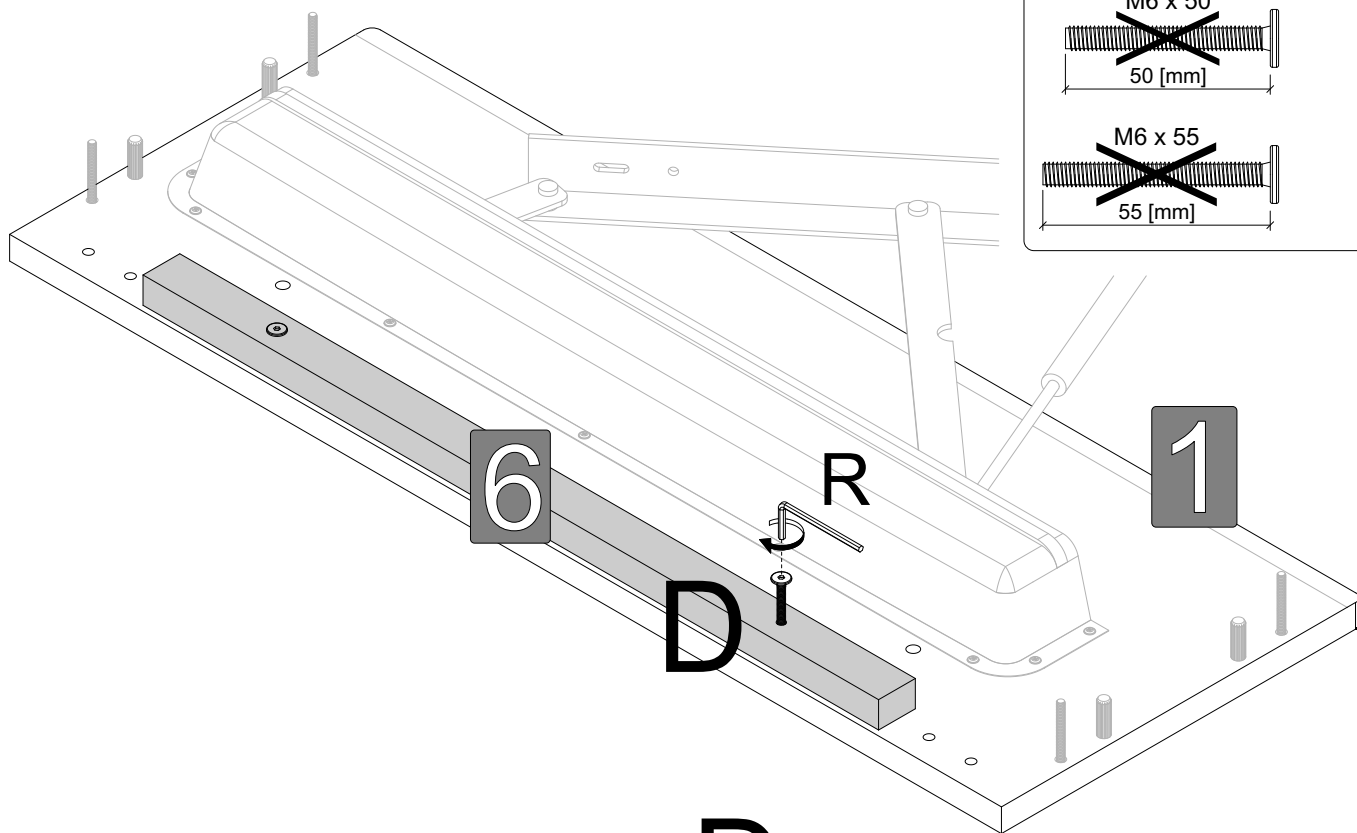
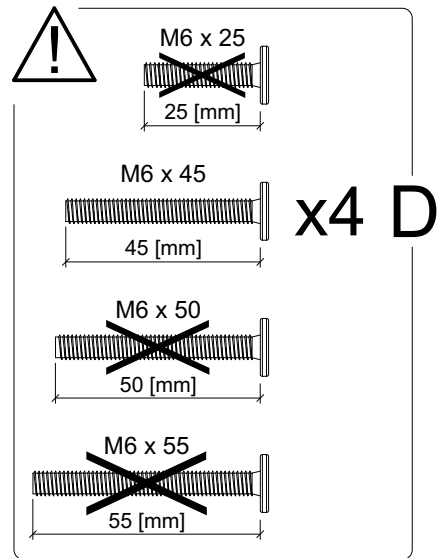


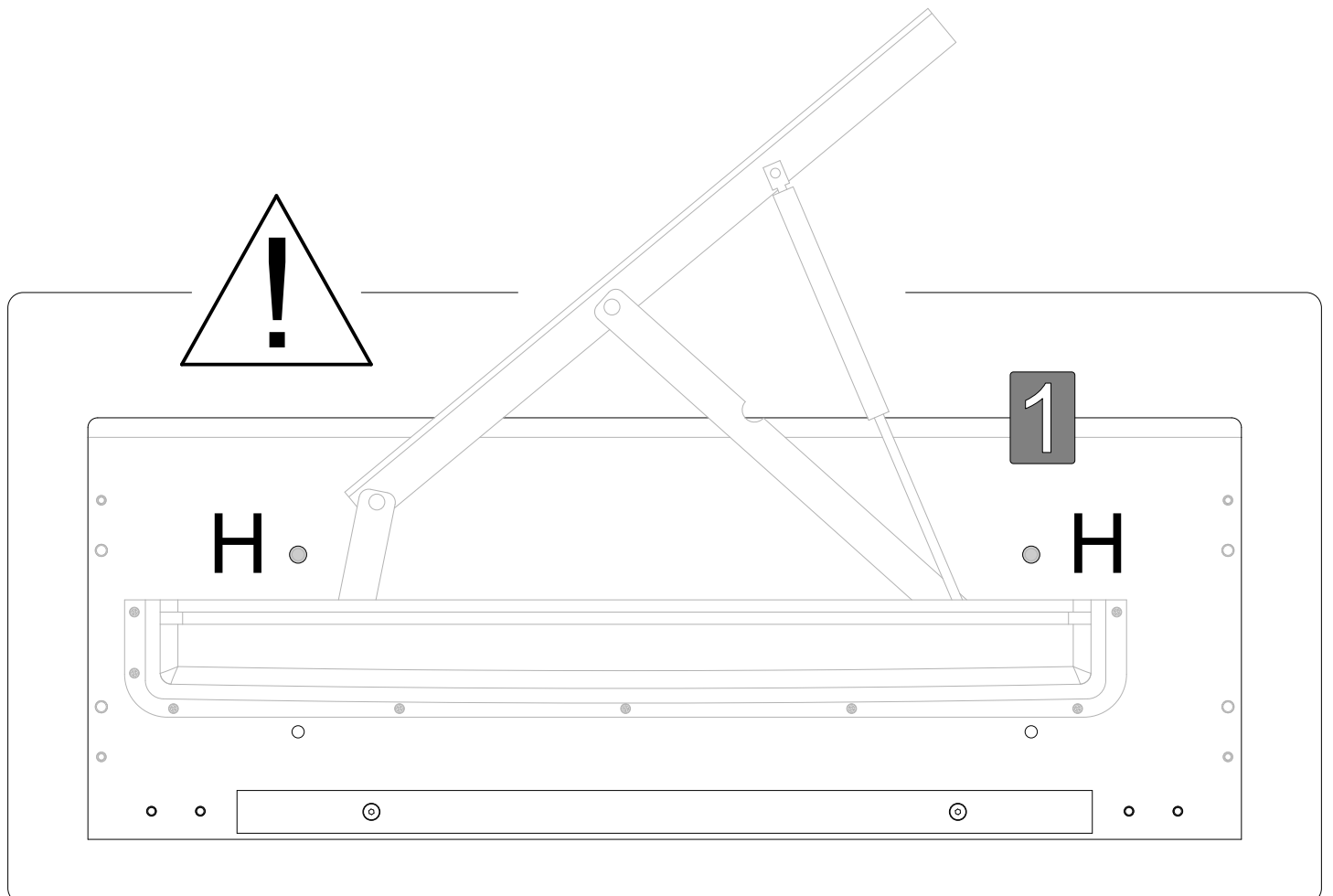
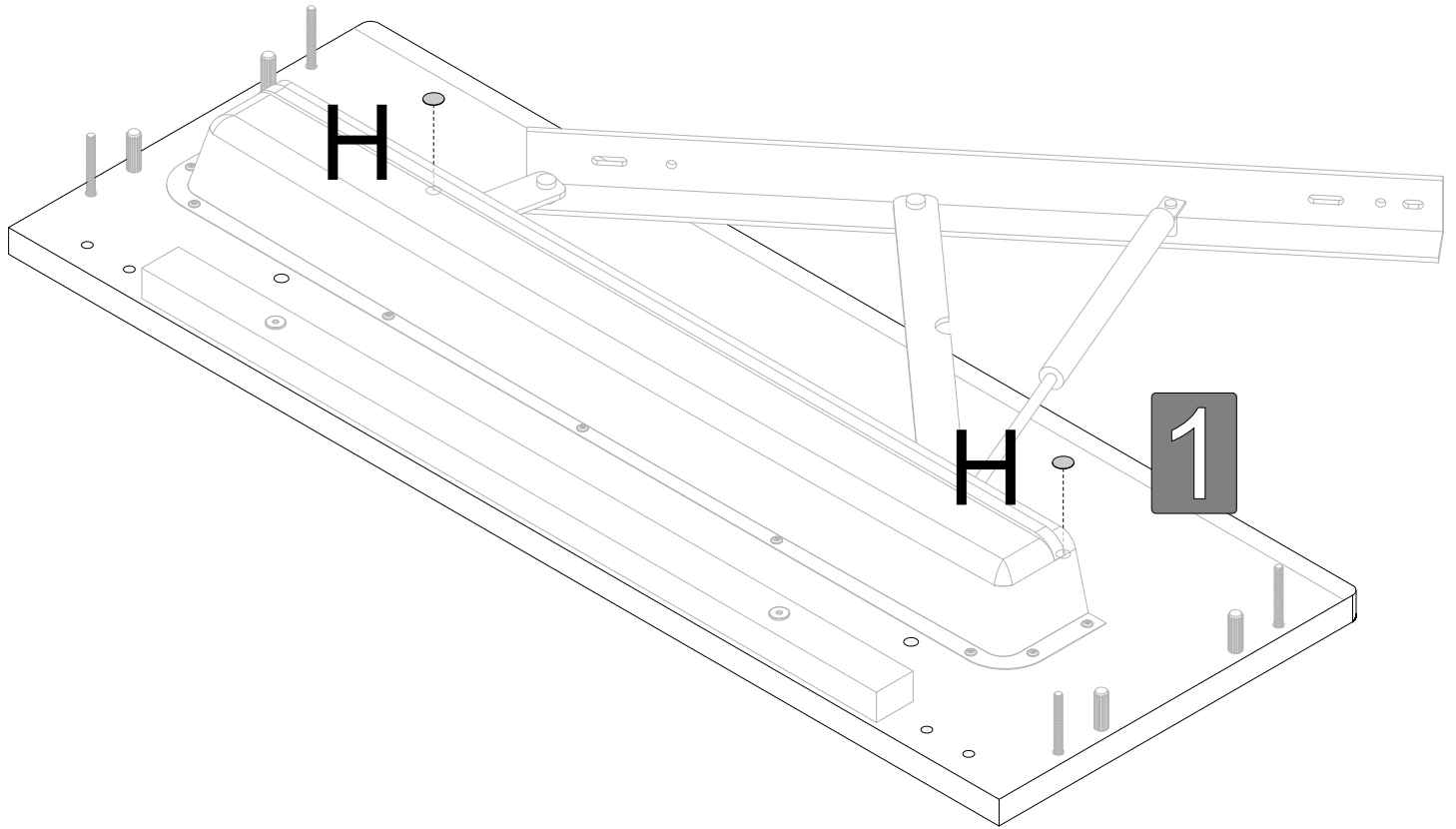


KROK
SCHRITT
STEP **4.**

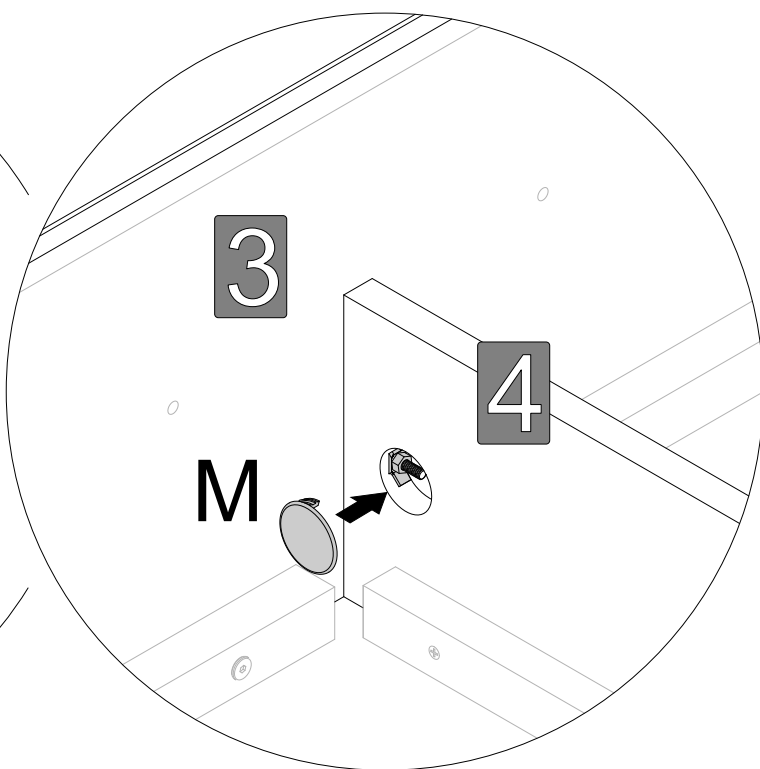
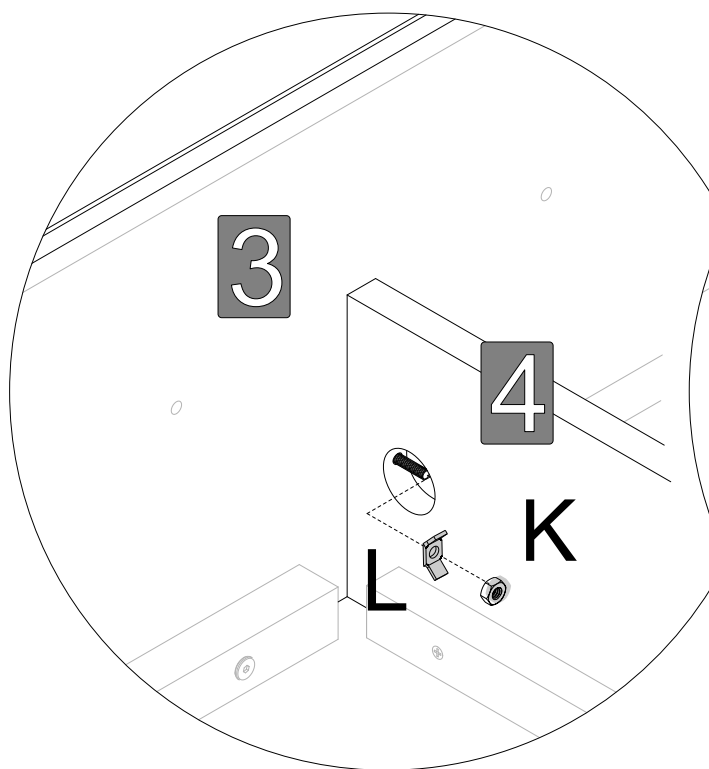
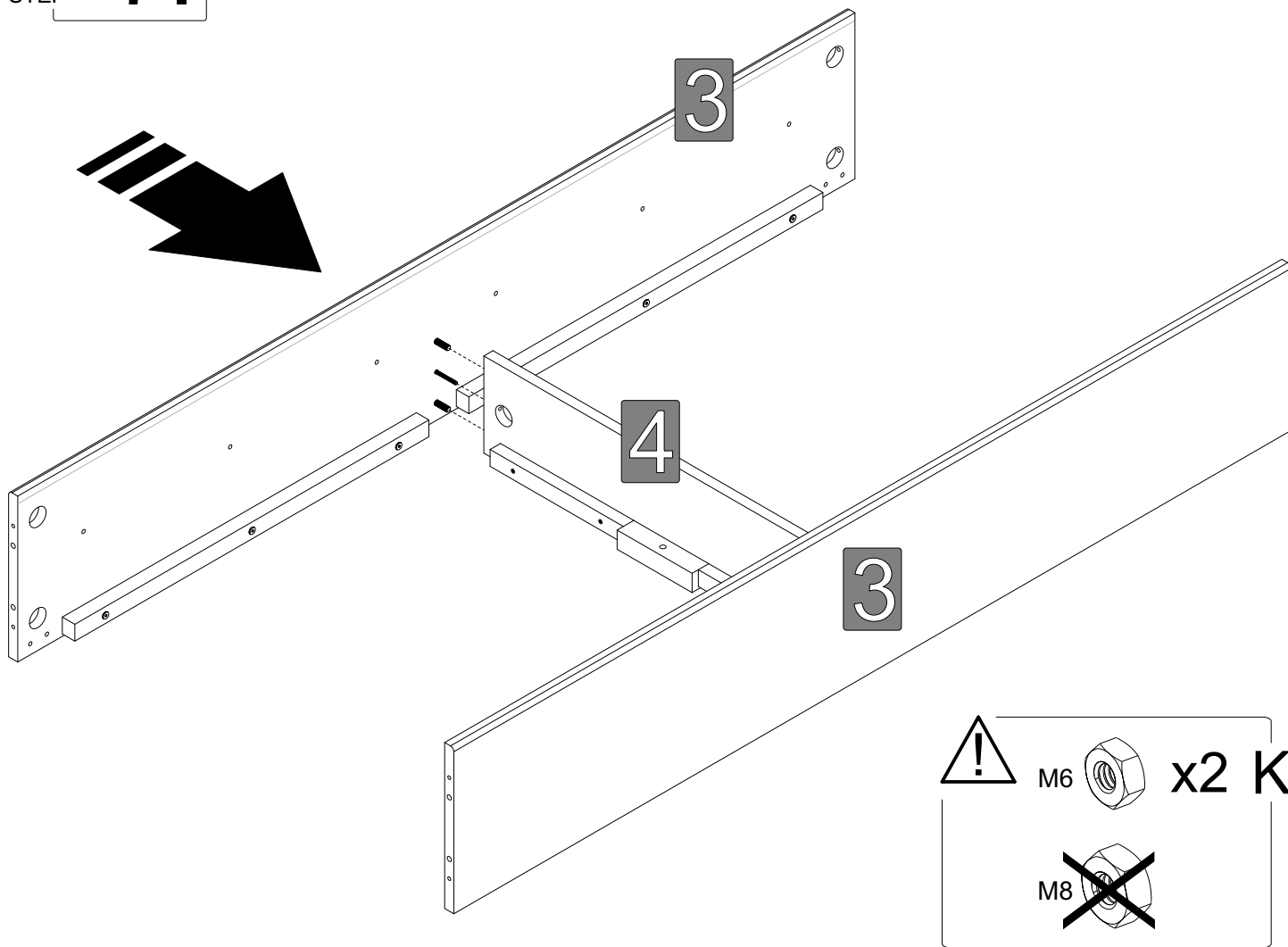


KROK
SCHRITT
STEP **5.**



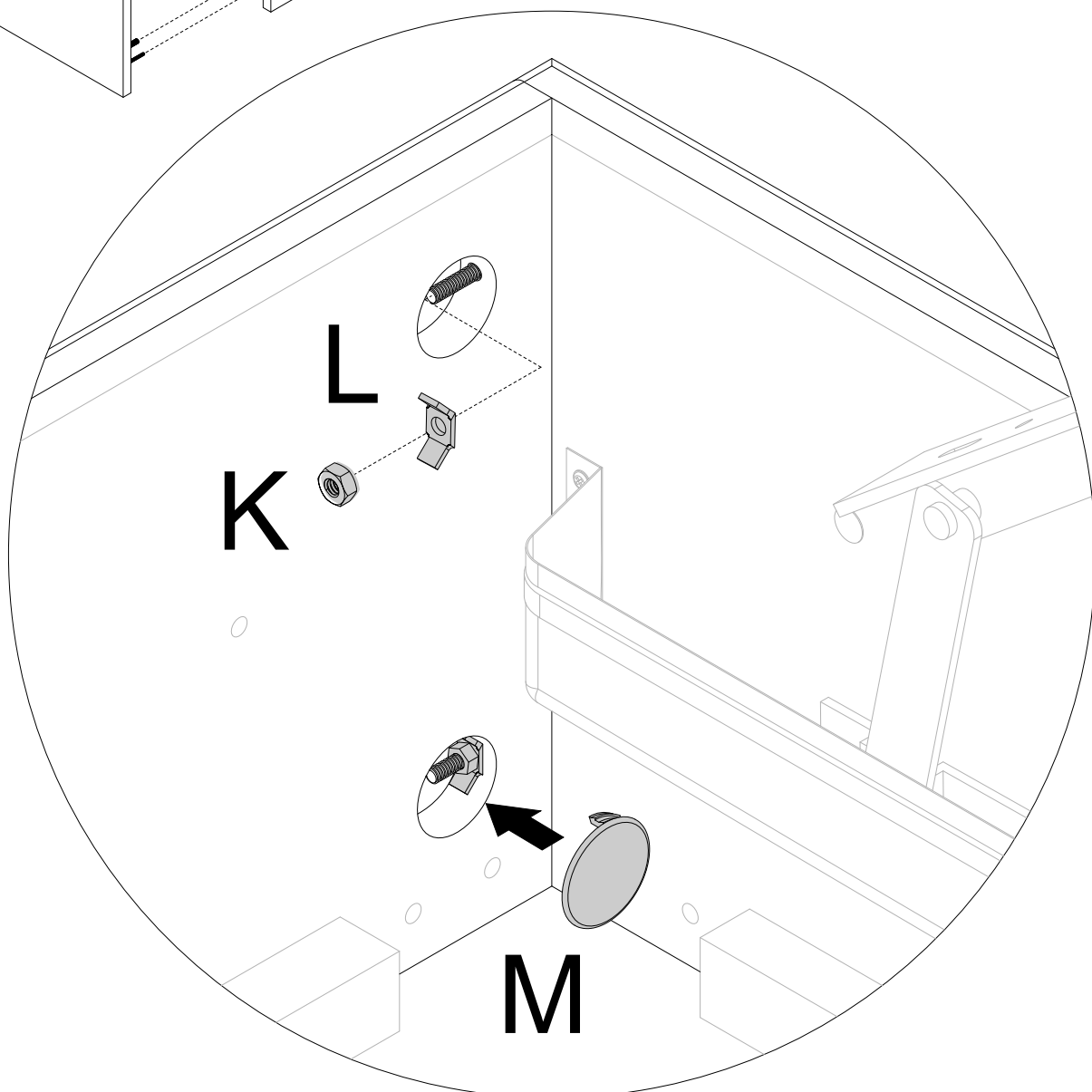
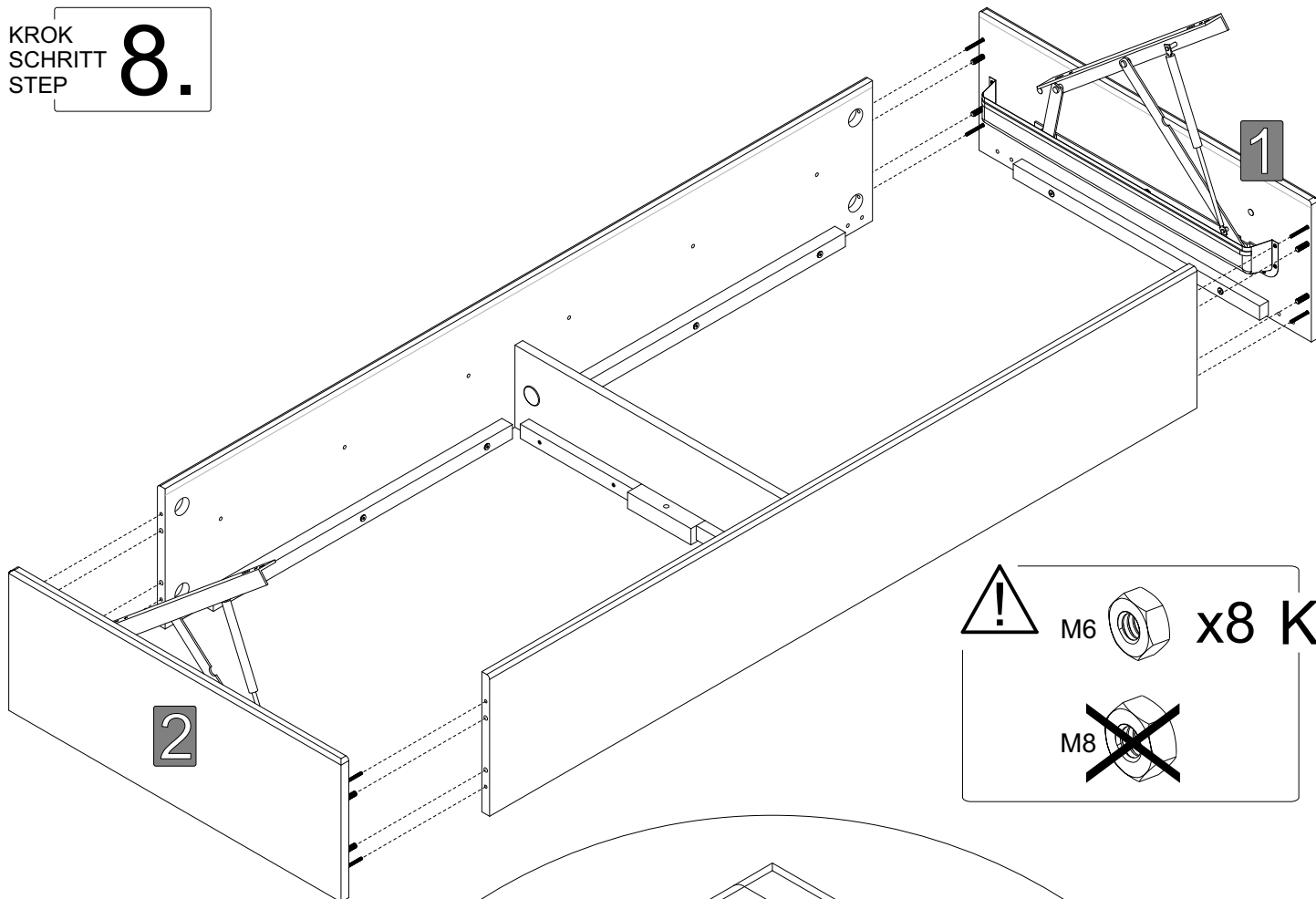


KROK
SCHRITT
STEP **7.**



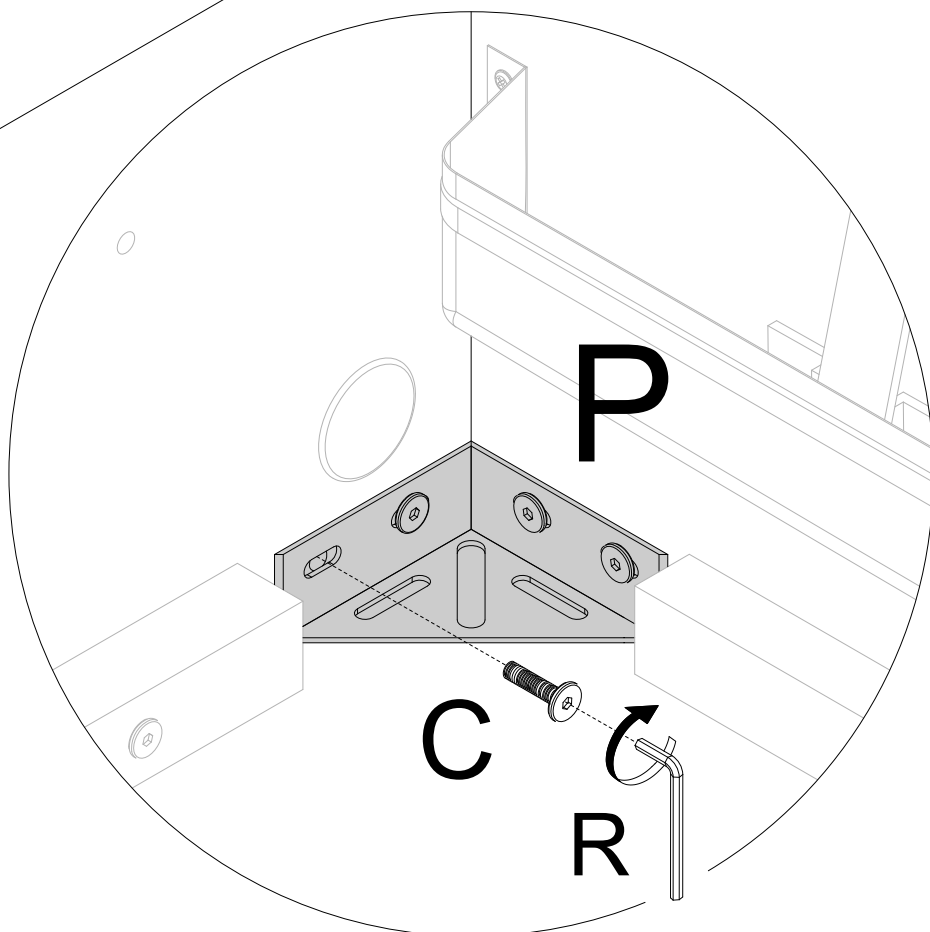
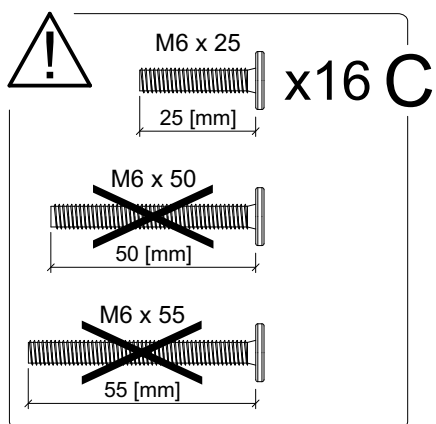
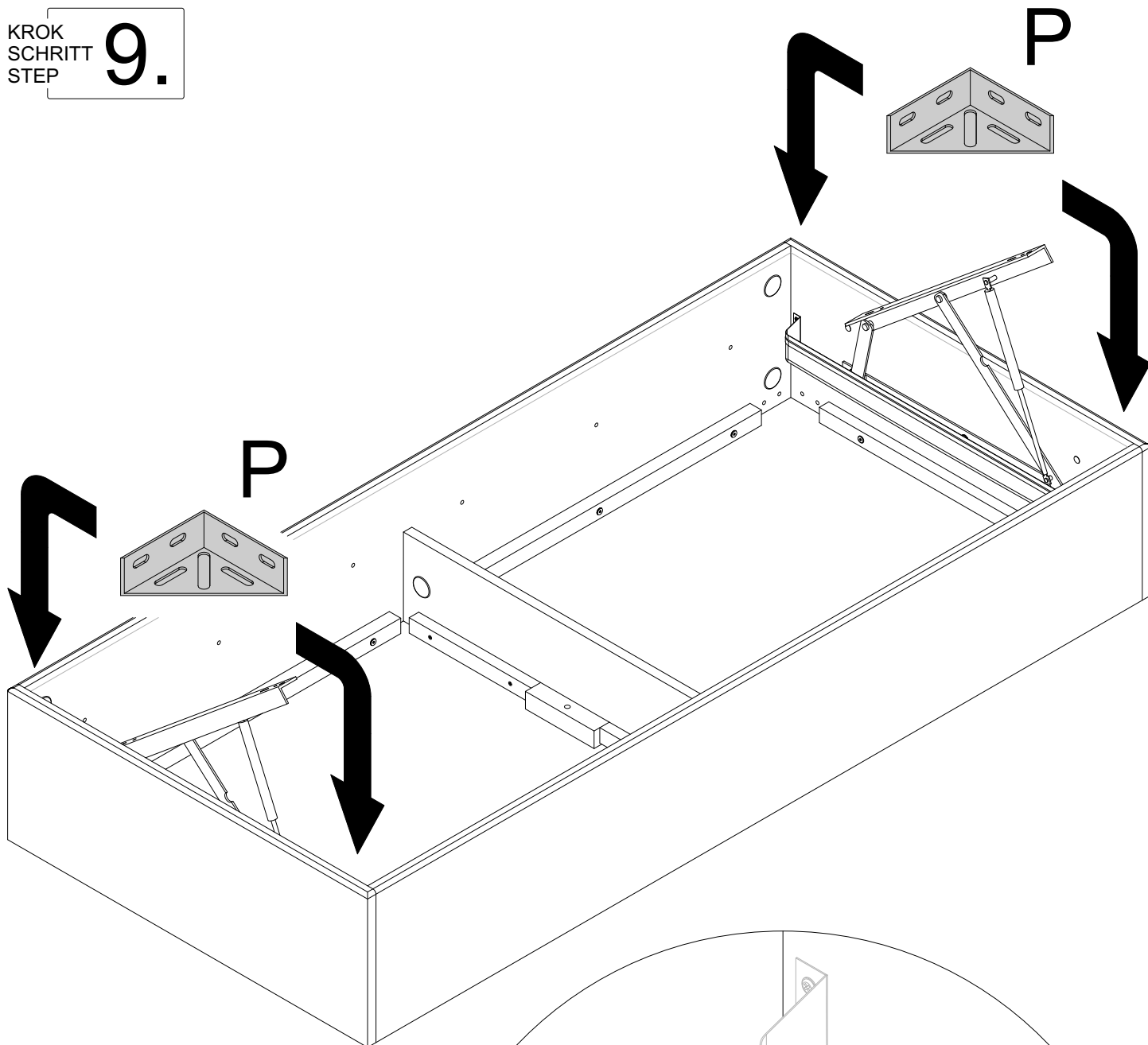
KROK
SCHRITT
STEP

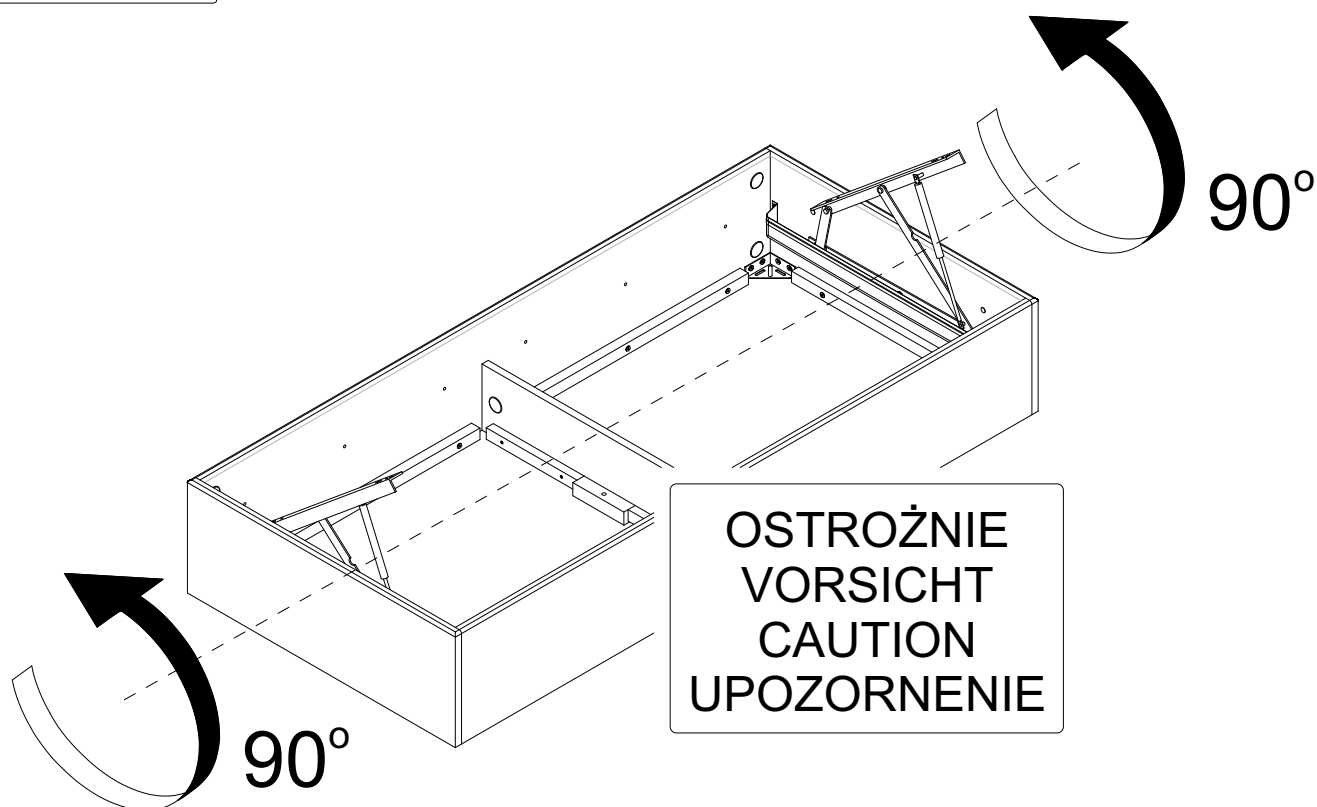
8.



KROK
SCHRITT
STEP

9.





Montaż nóg - Die Montage der Füße - Mounting legs - Montáž nohy

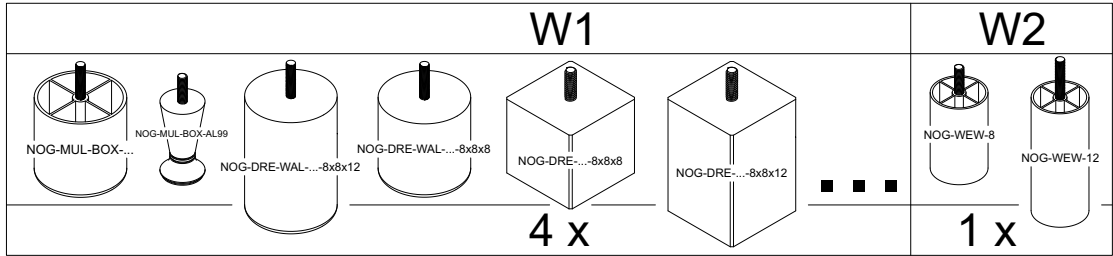


UWAGA - Nogi stanowią akcesoria dodatkowe (do wyboru).
Montaż nóg do "KS-RB-N" - strona **16**.

HINWEIS - Die Füße gelten als Zubehör (optional).
Die Montage der Füße von "KS-RB-N" - seite **16**.

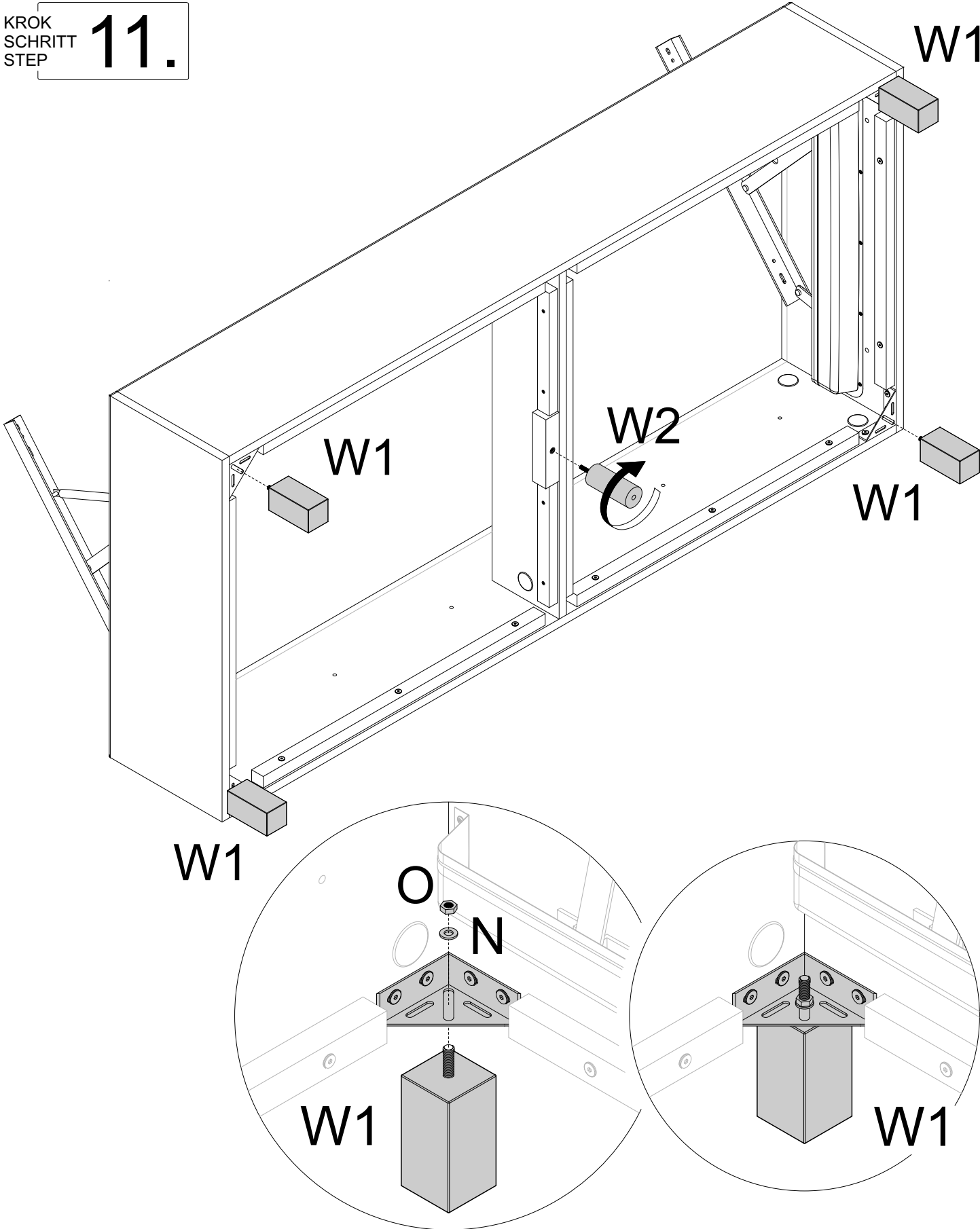
NOTE - Legs are na accessory (optional).
Mounting legs to the "KS-RB-N" - page **16**.

NOG-MUL-BOX-...
 NOG-DRE-WAL-...
 NOG-DRE-...
 NOG-WEW-...



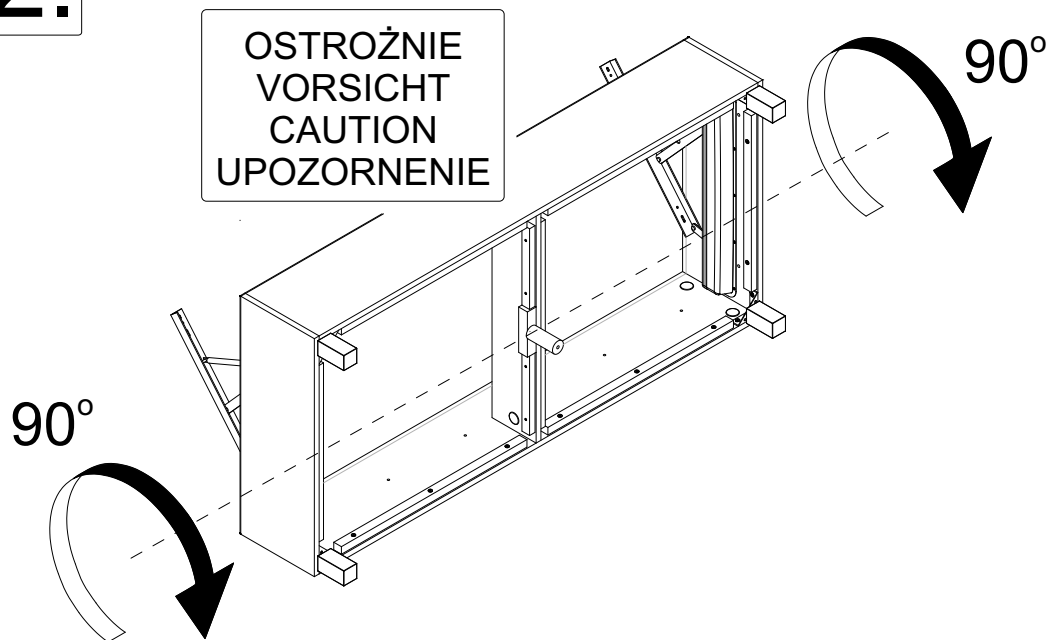
KROK
 SCHRITT
 STEP

11.



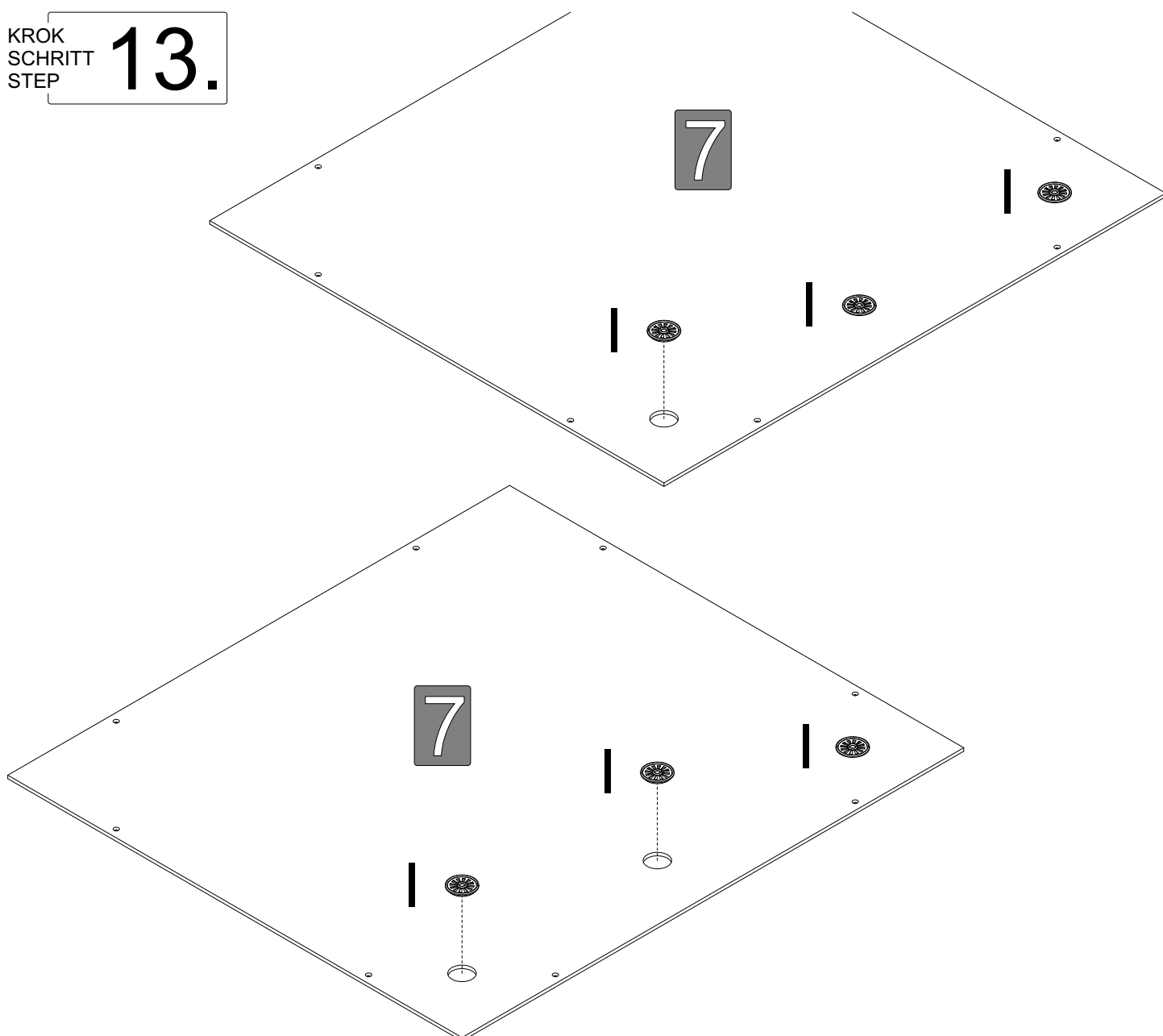
KROK
SCHRITT
STEP

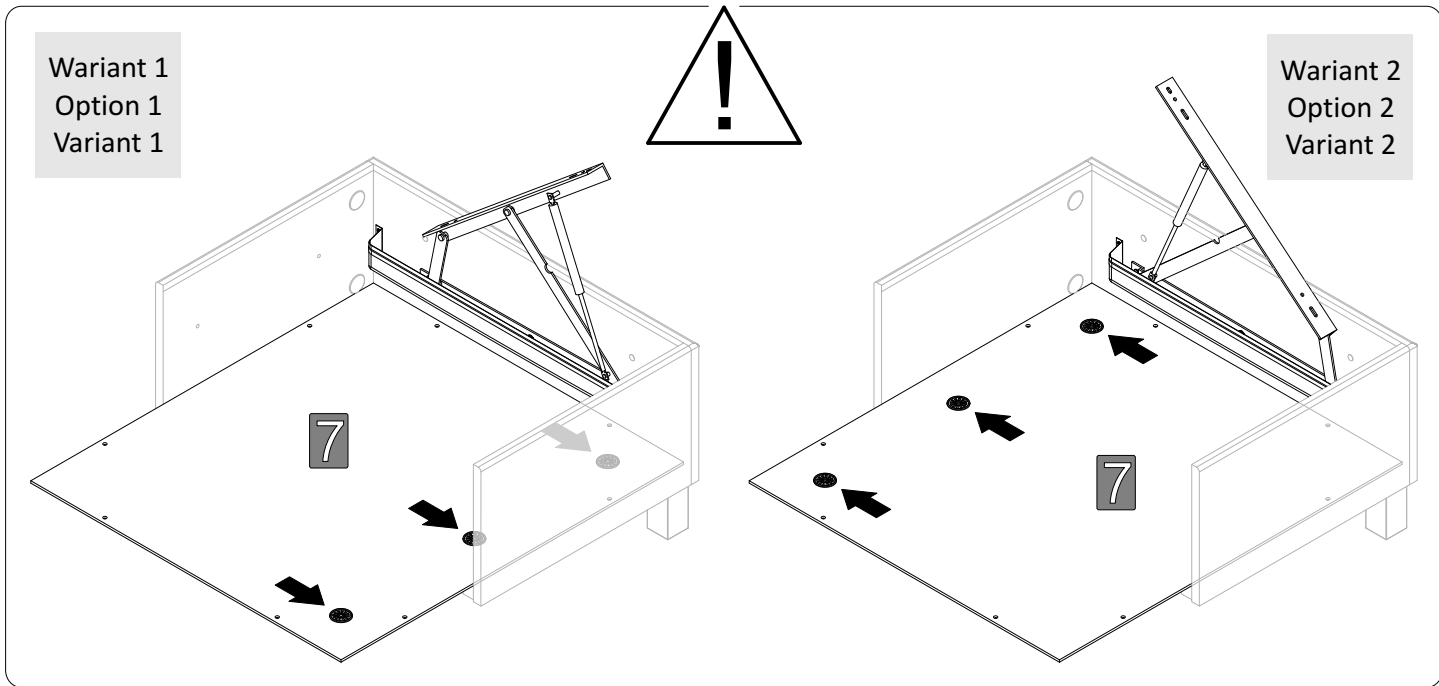
12.



KROK
SCHRITT
STEP

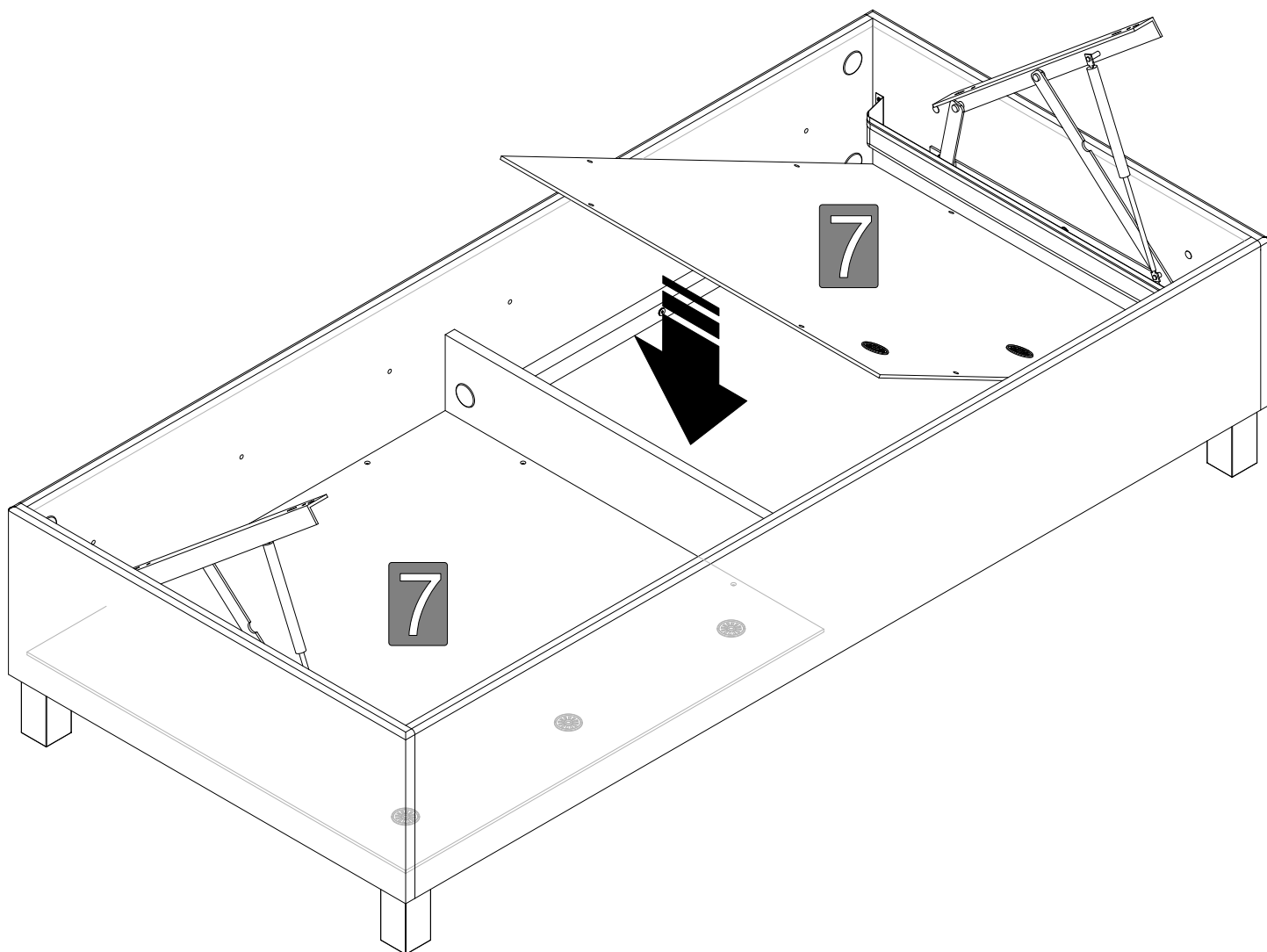
13.





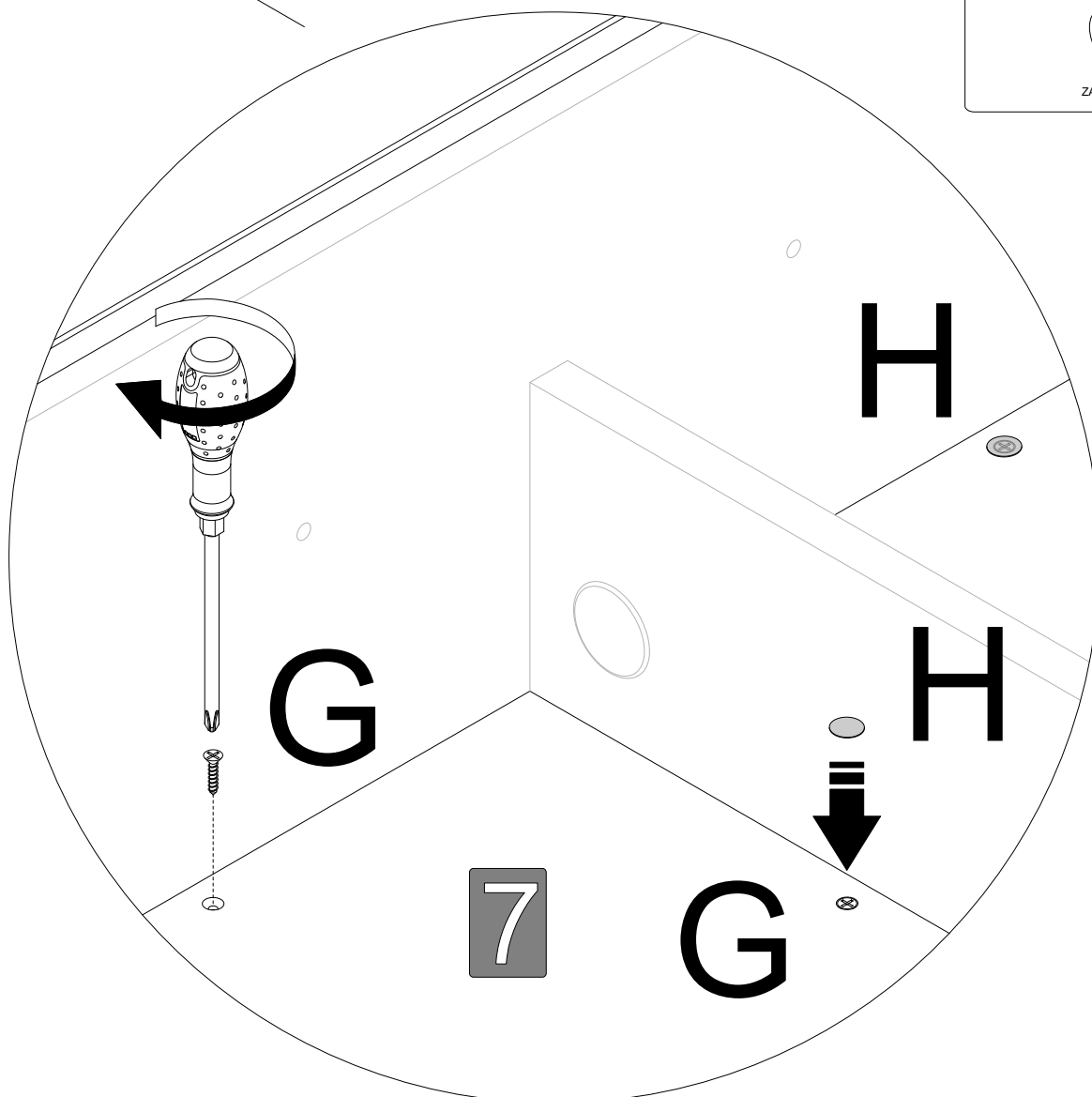
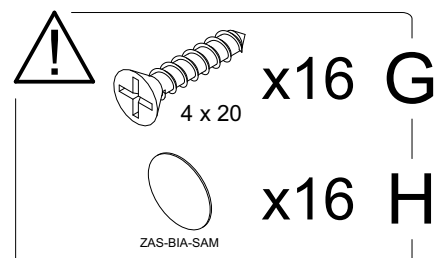
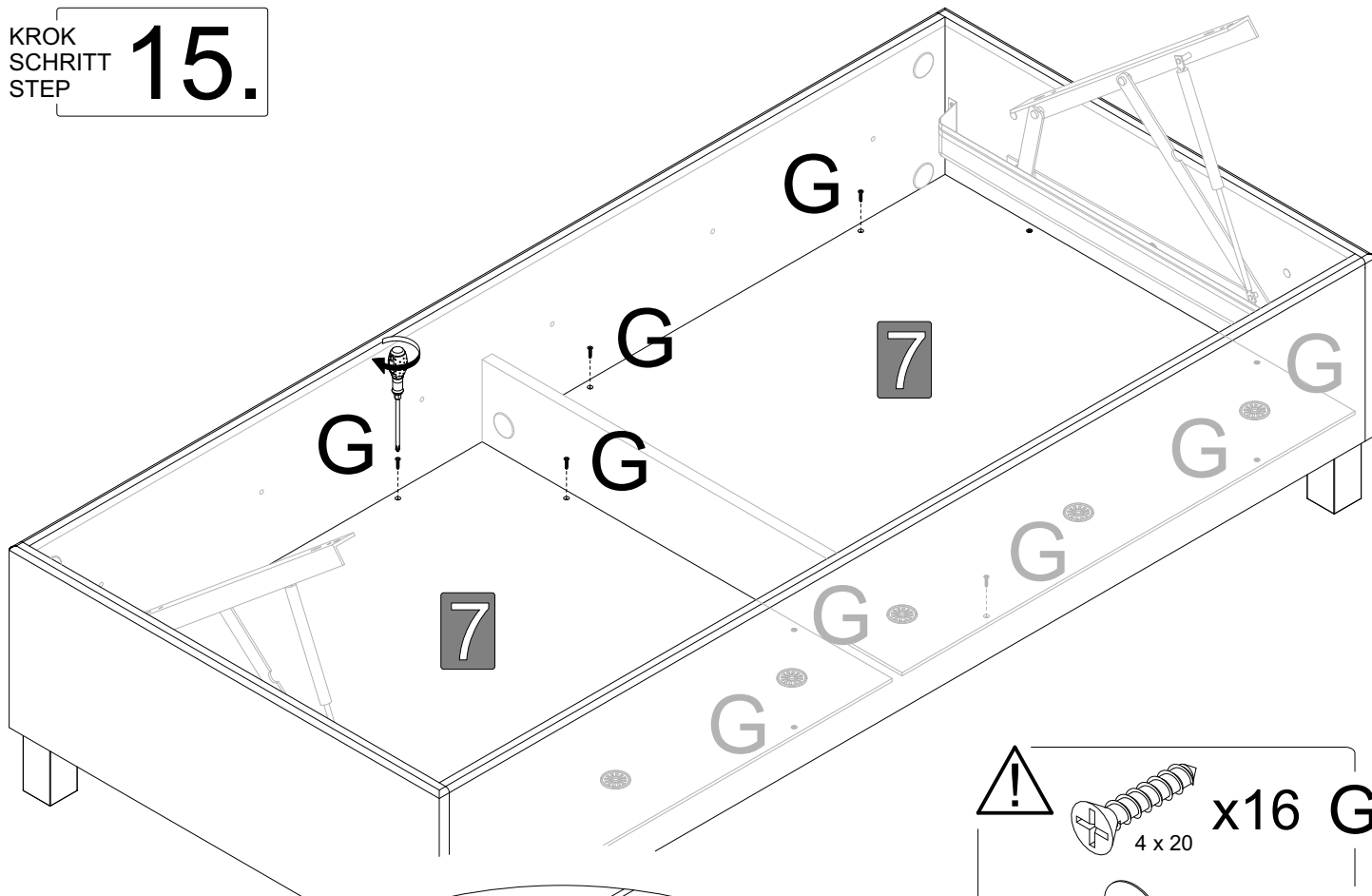
KROK
SCHRITT
STEP

14.



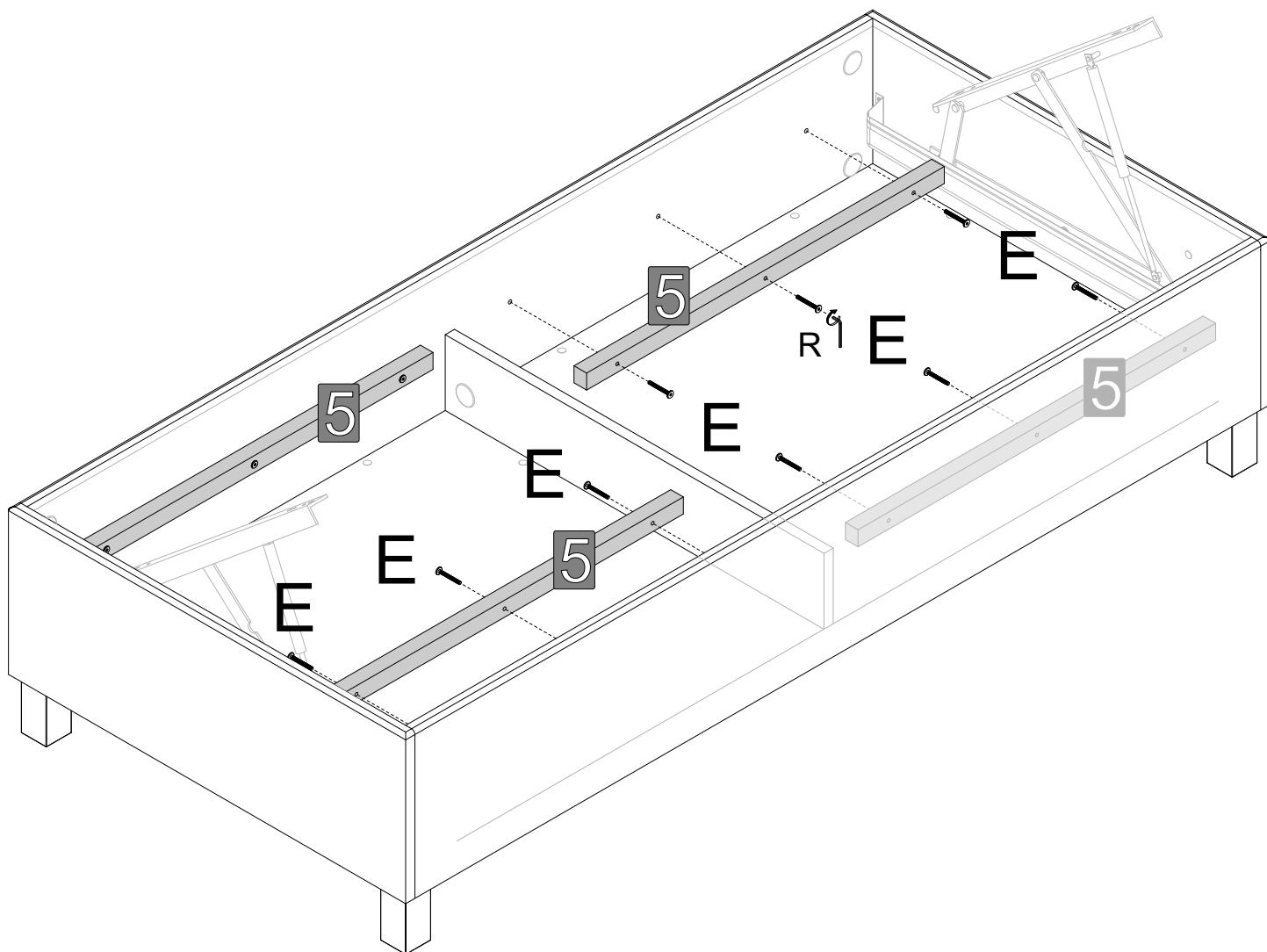
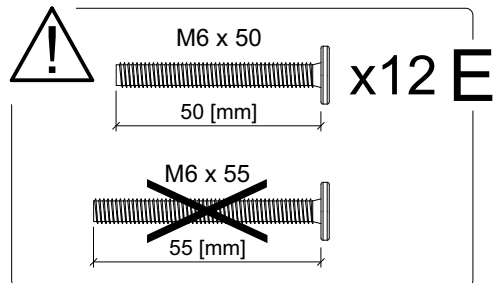
KROK
SCHRITT
STEP

15.



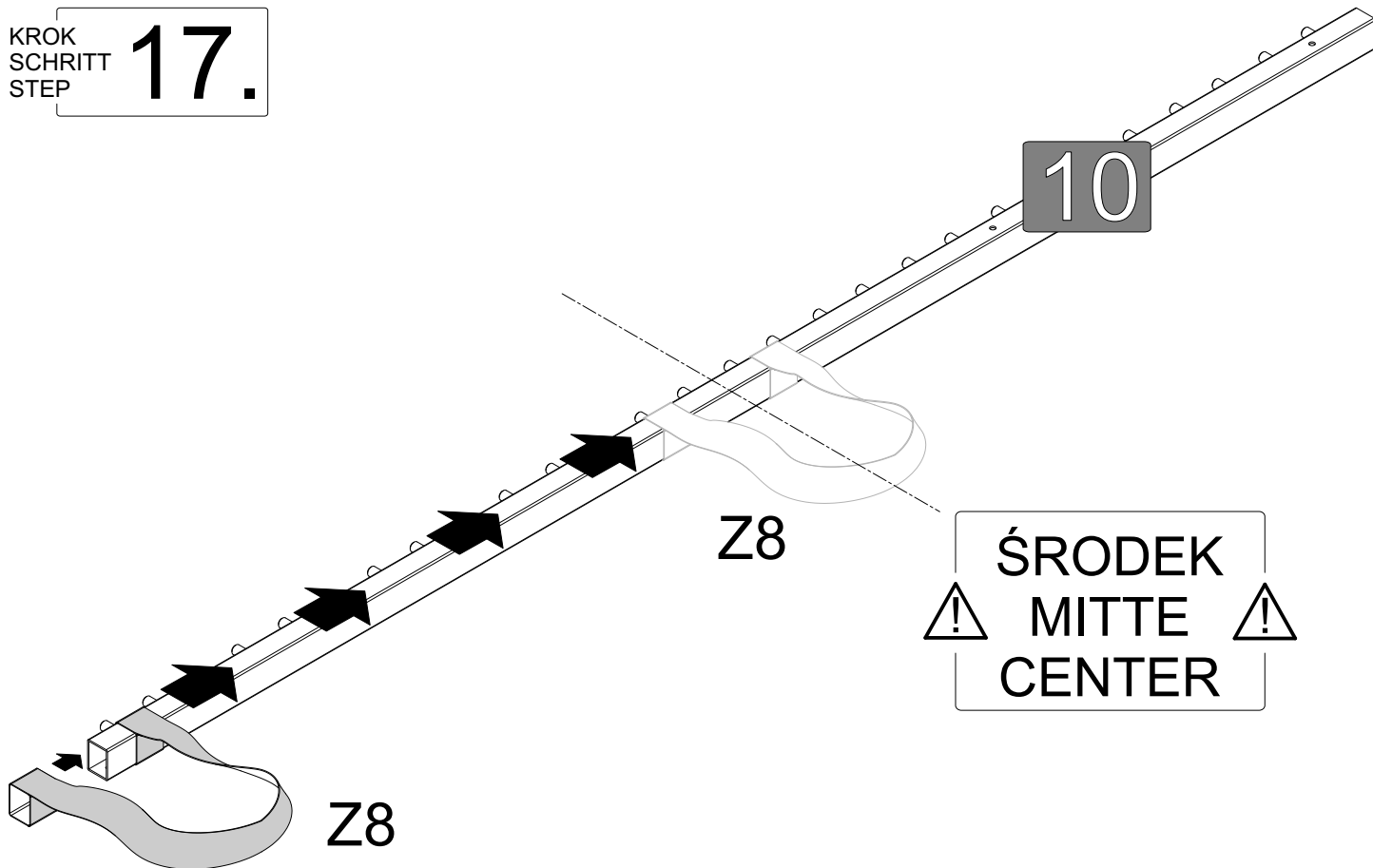
KROK
SCHRITT
STEP

16.



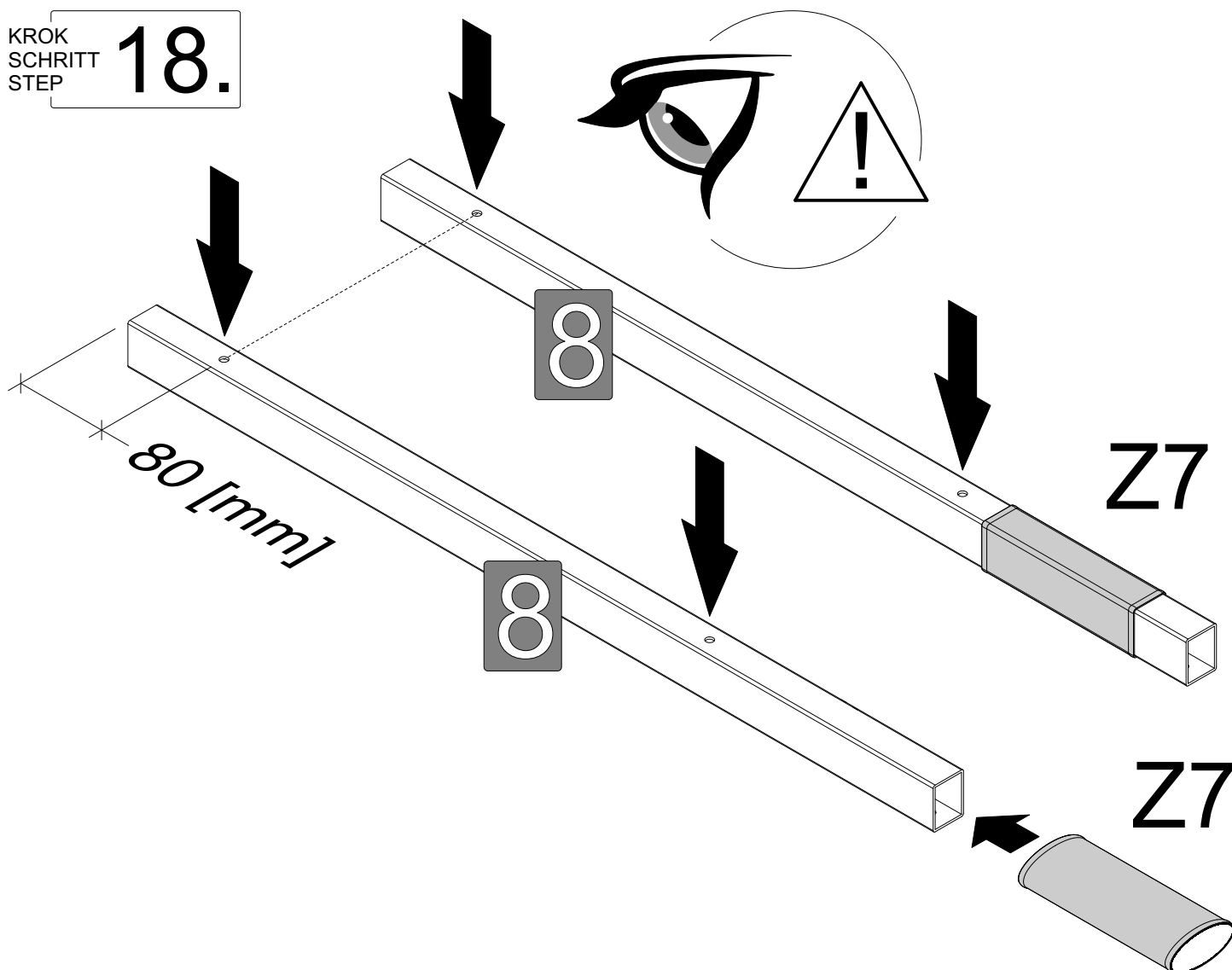
KROK
SCHRITT
STEP

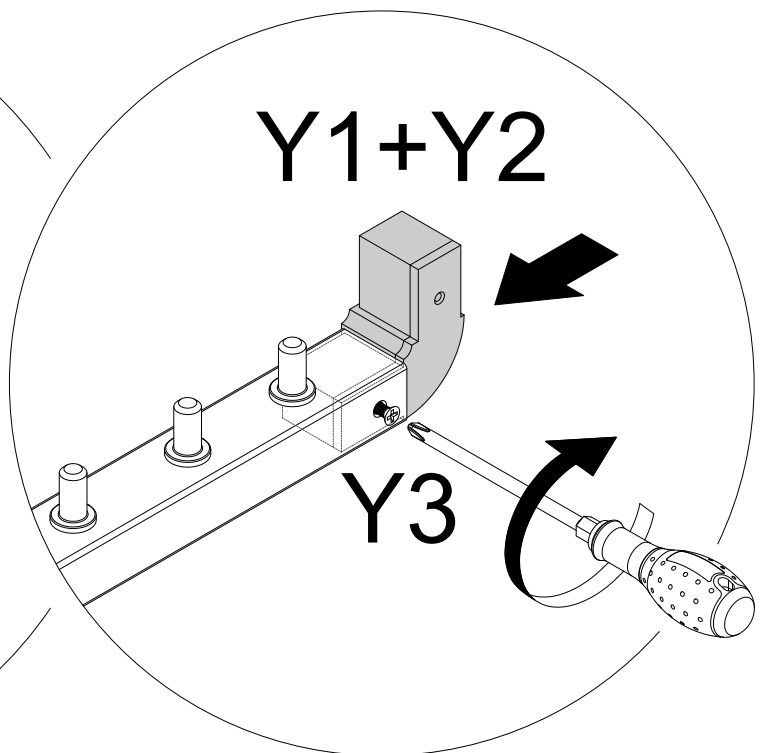
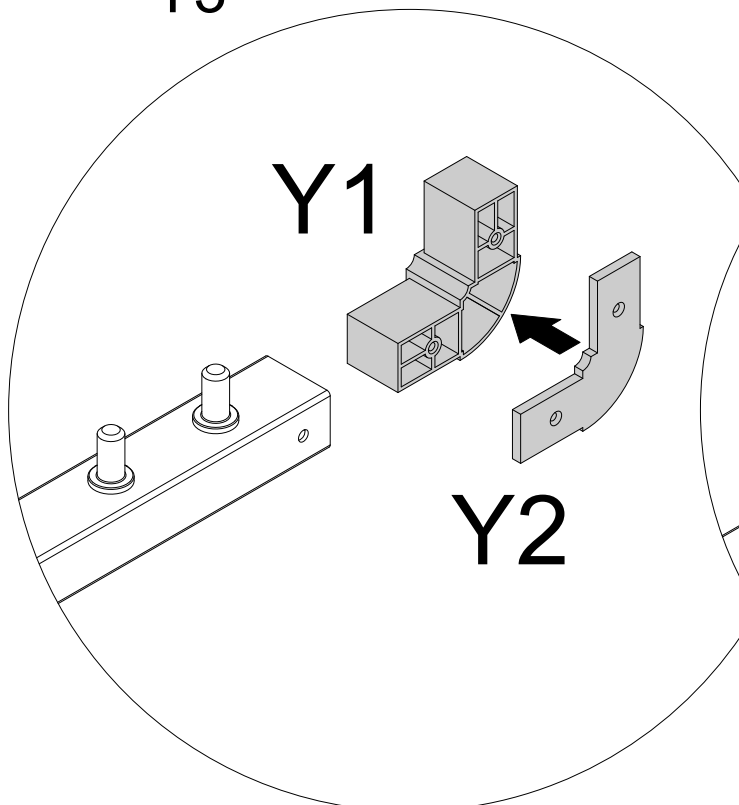
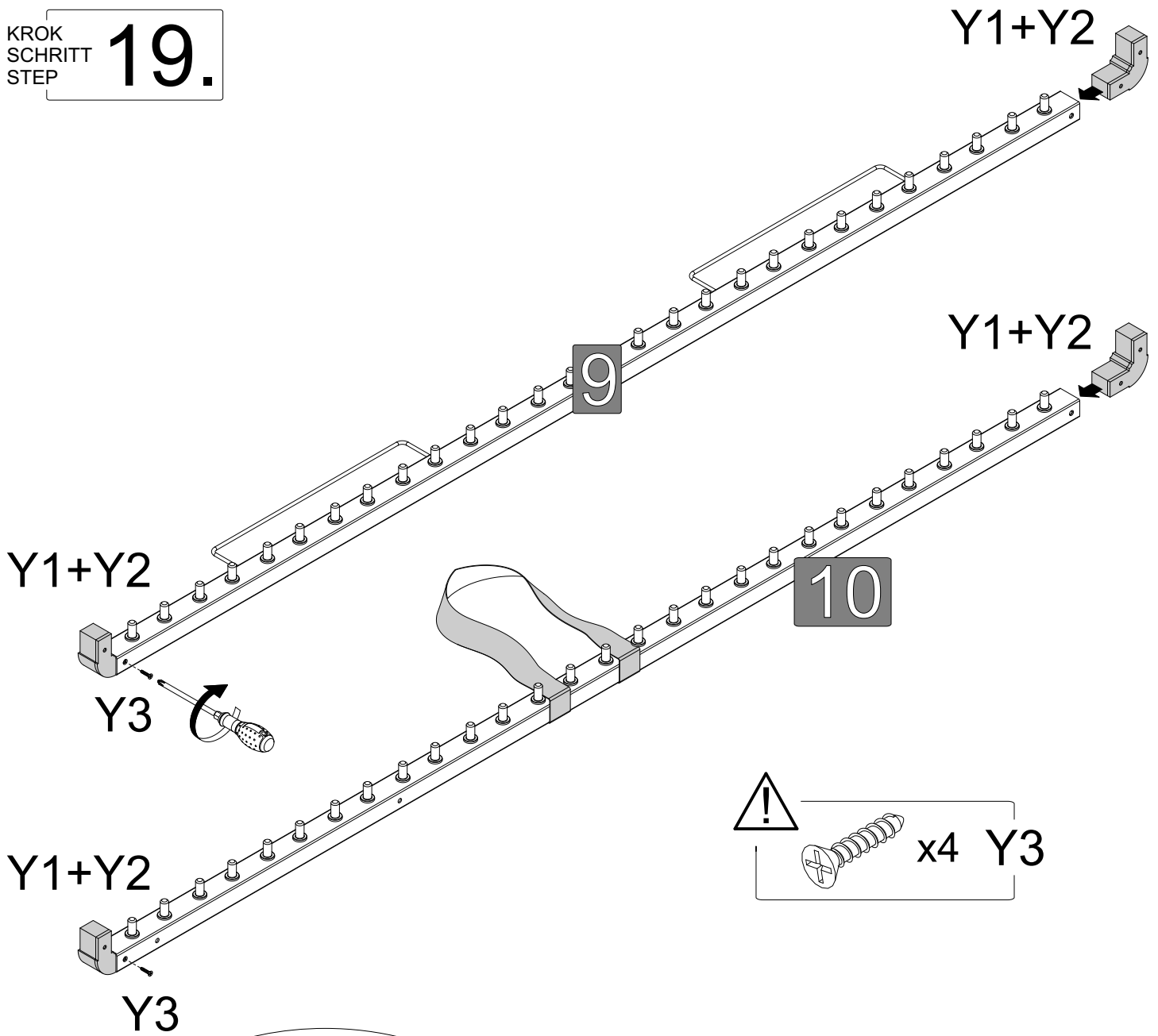
17.

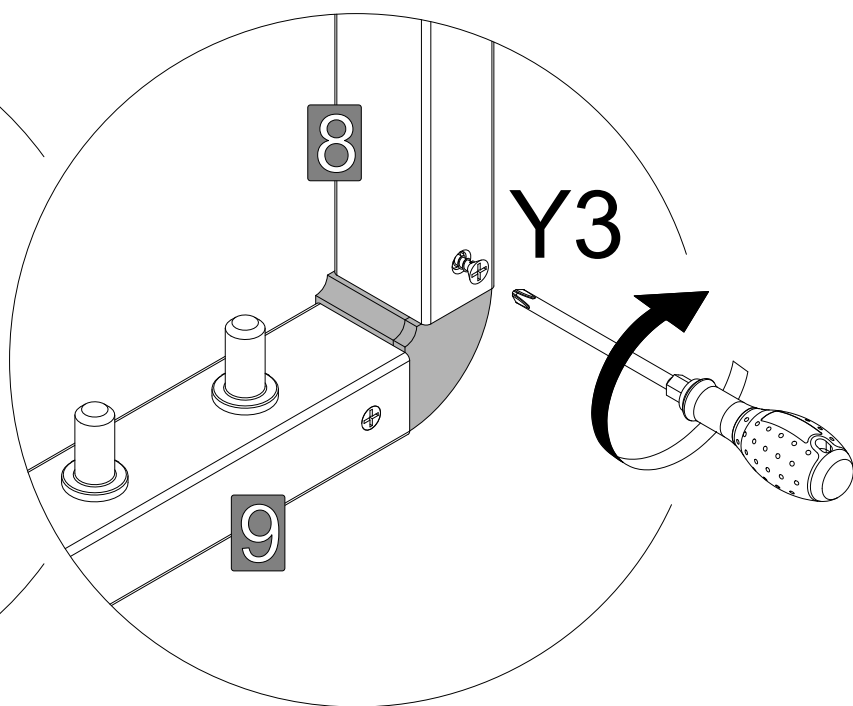
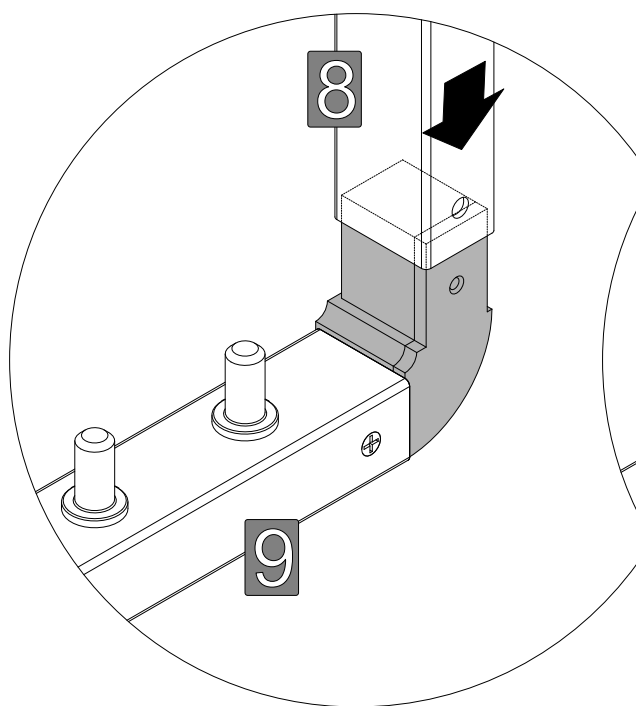
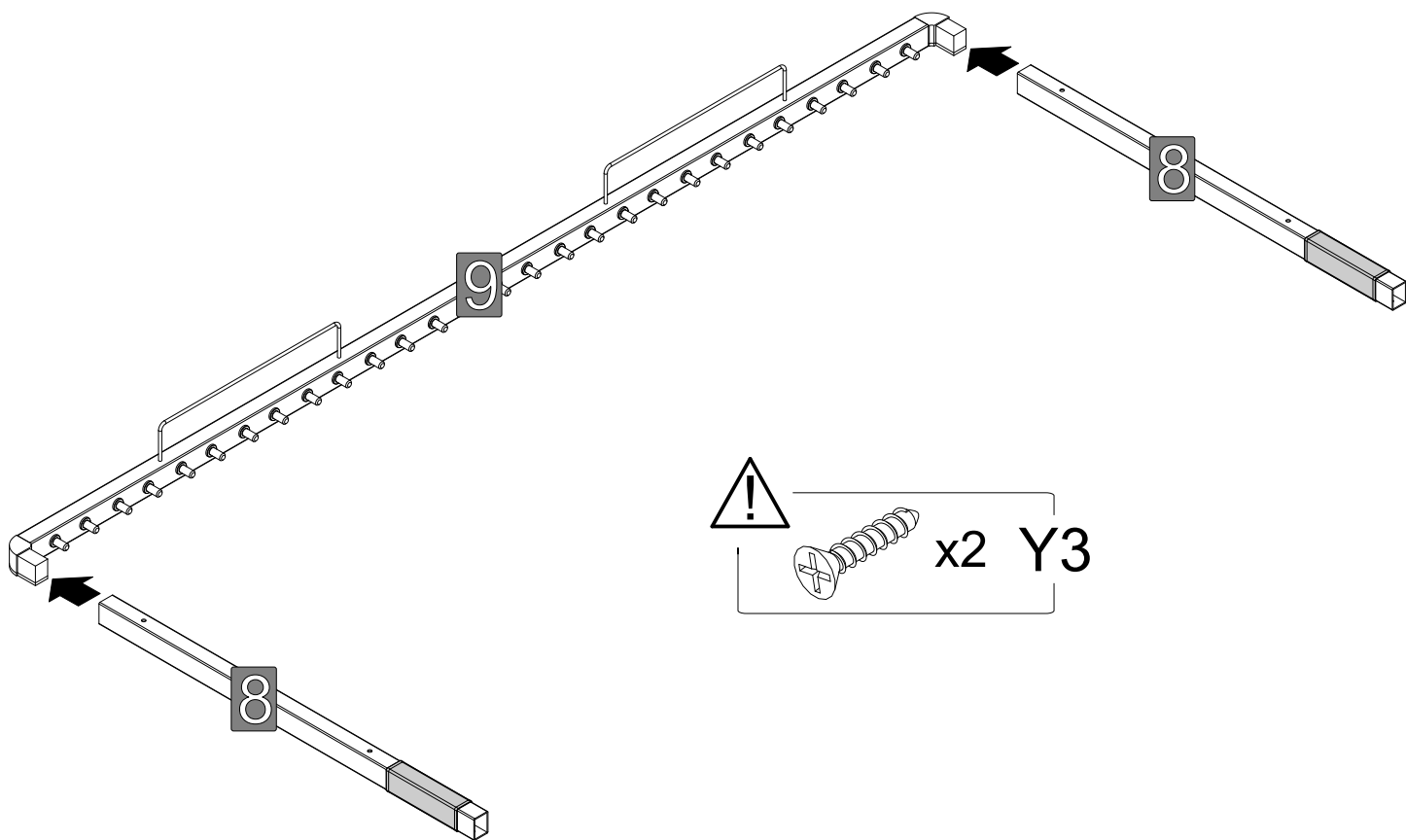


KROK
SCHRITT
STEP

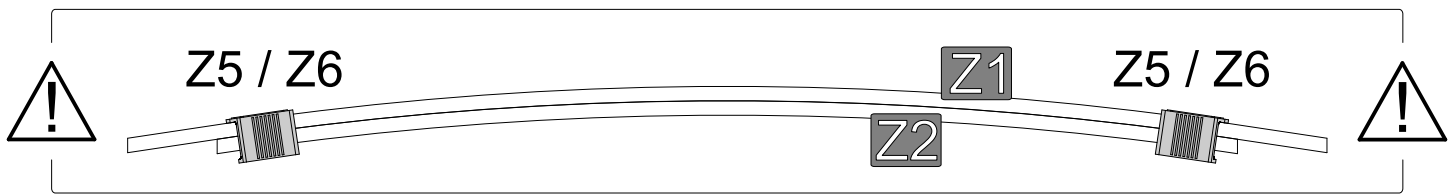
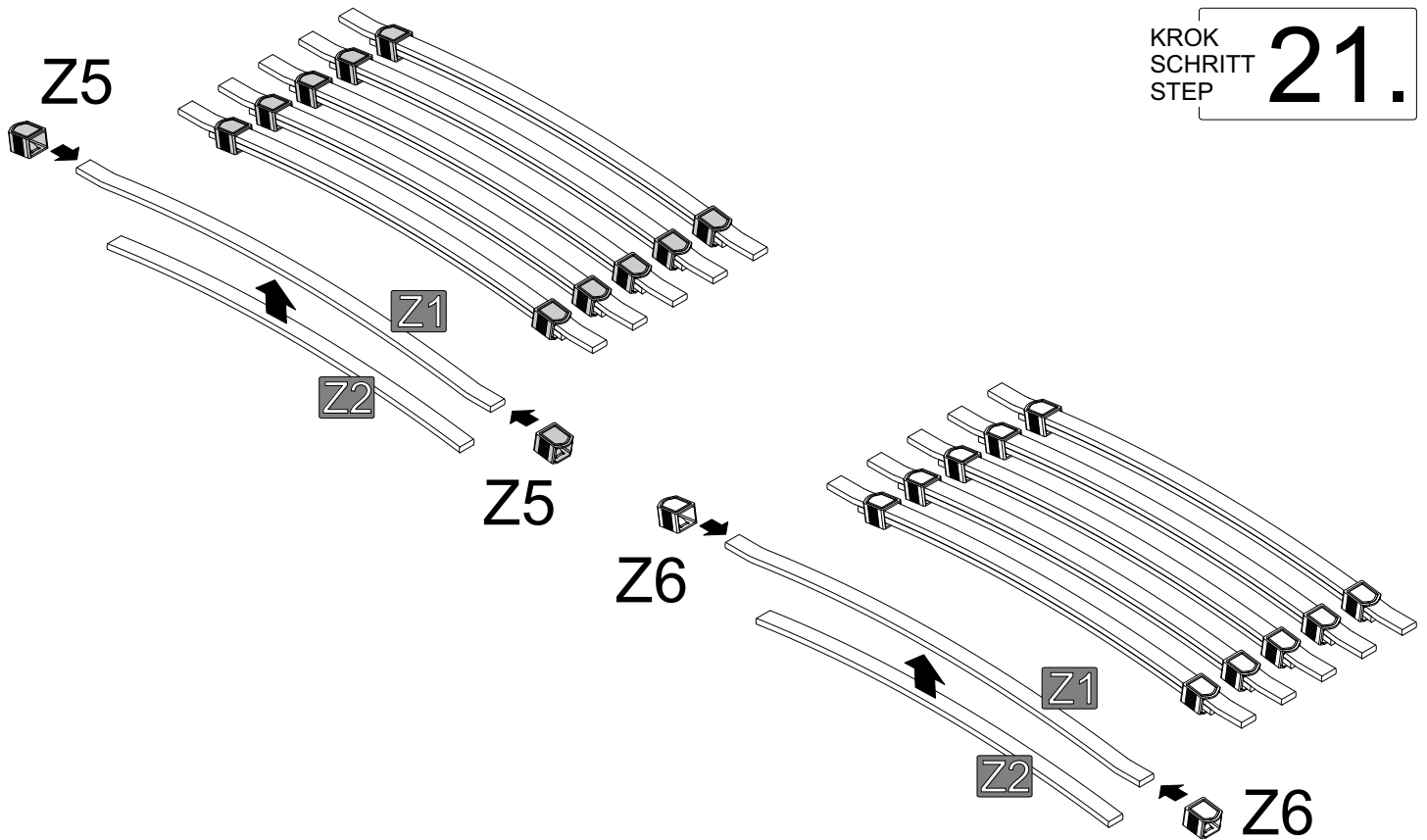
18.



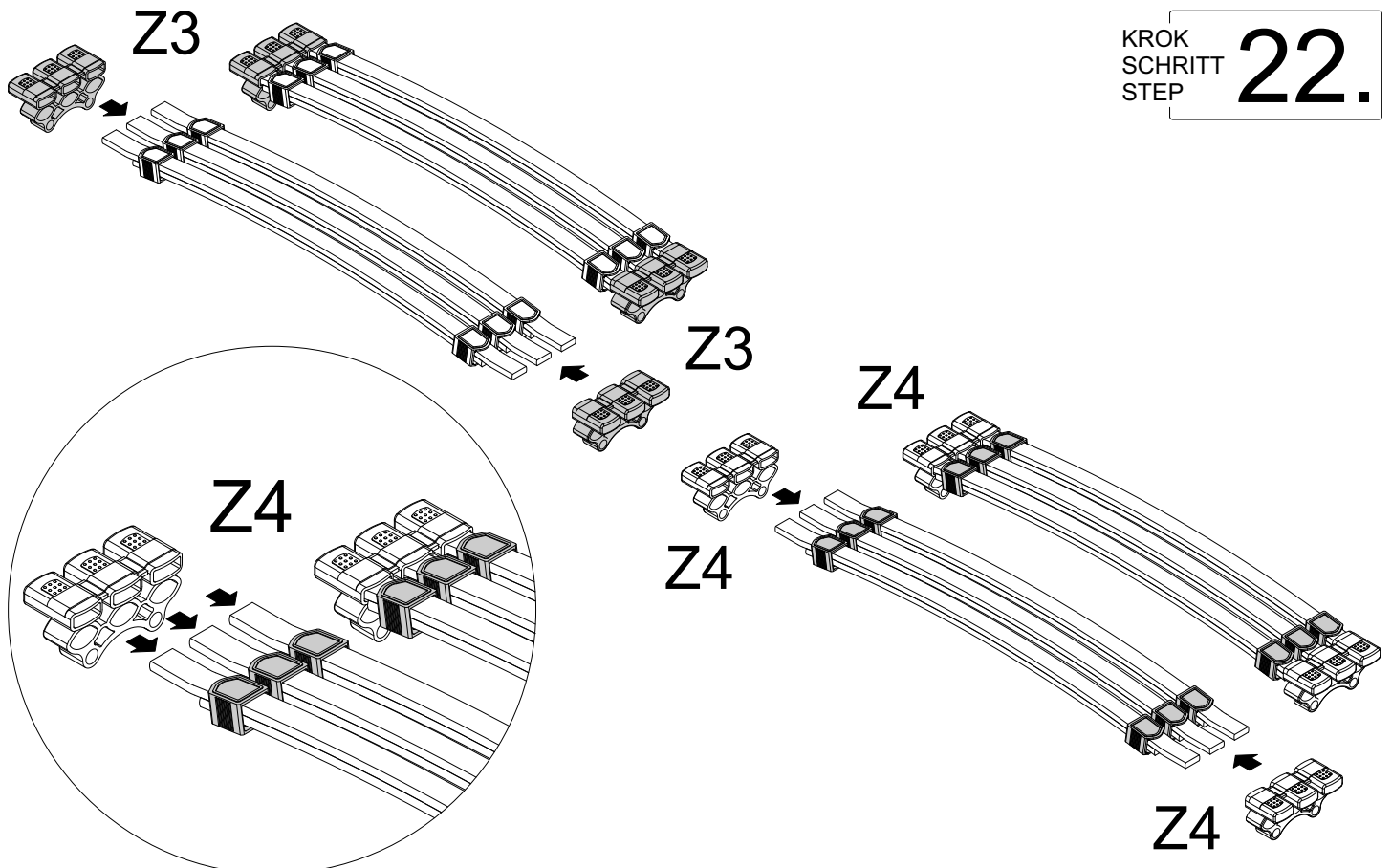


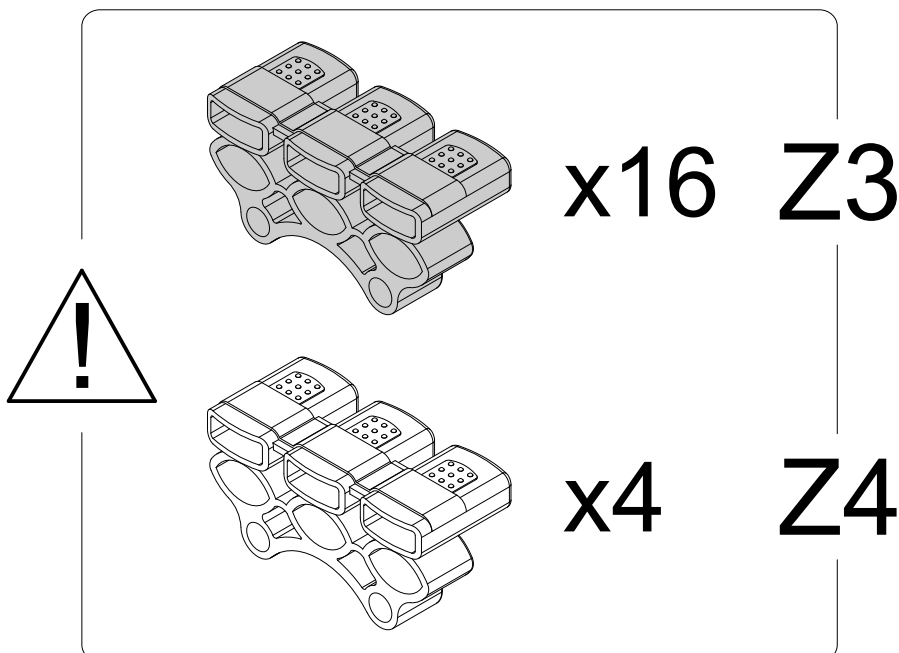
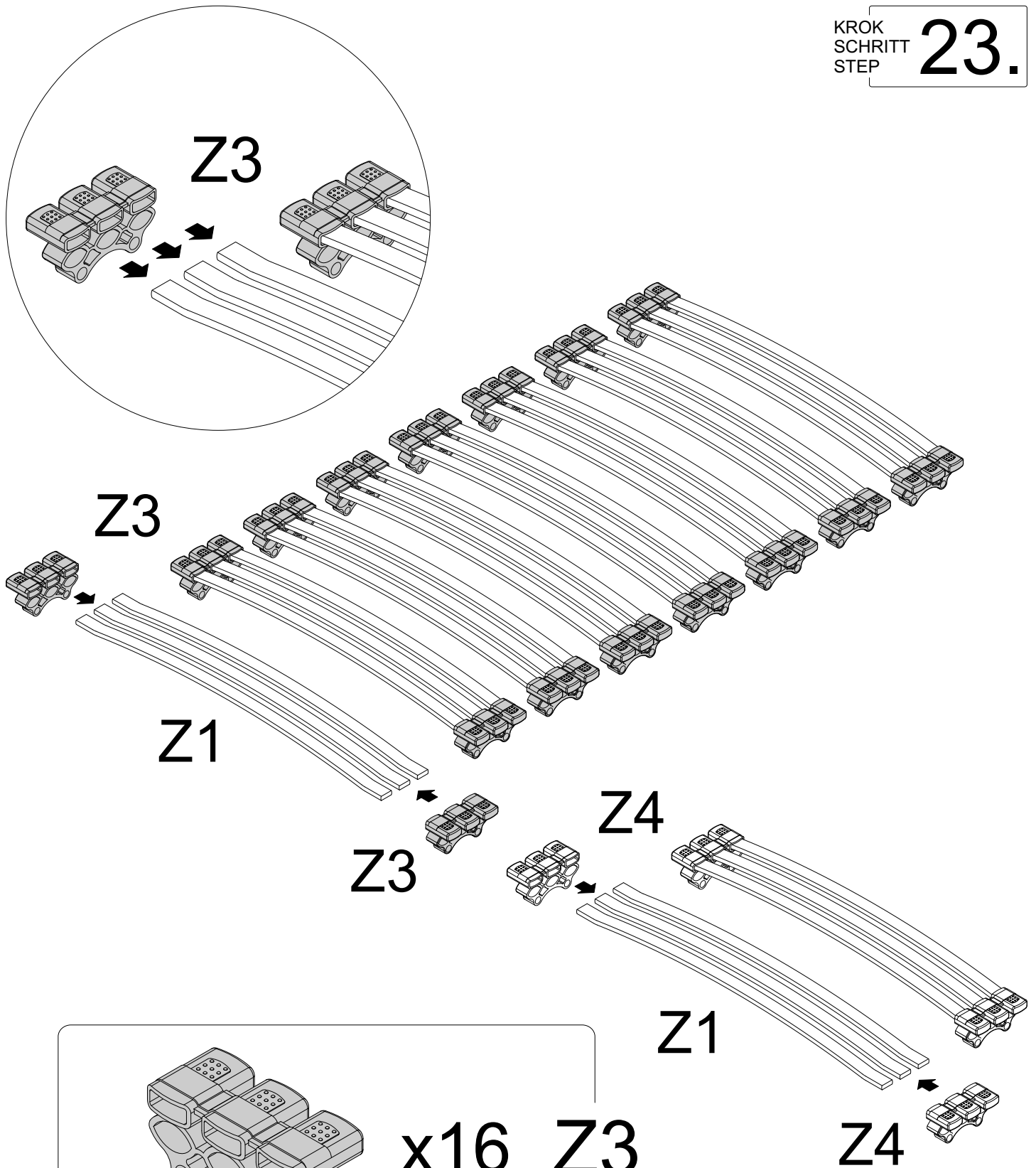


KROK
SCHRITT
STEP **21.**



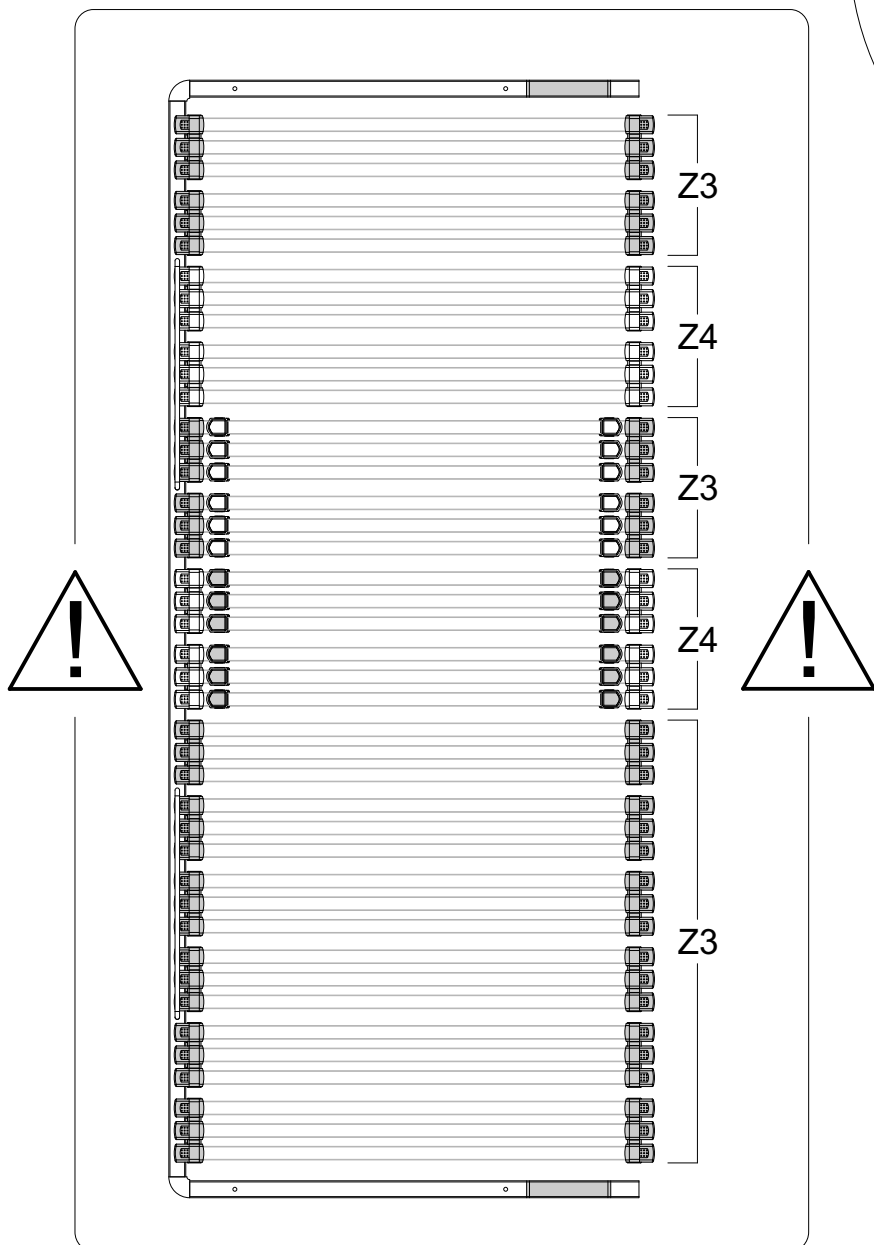
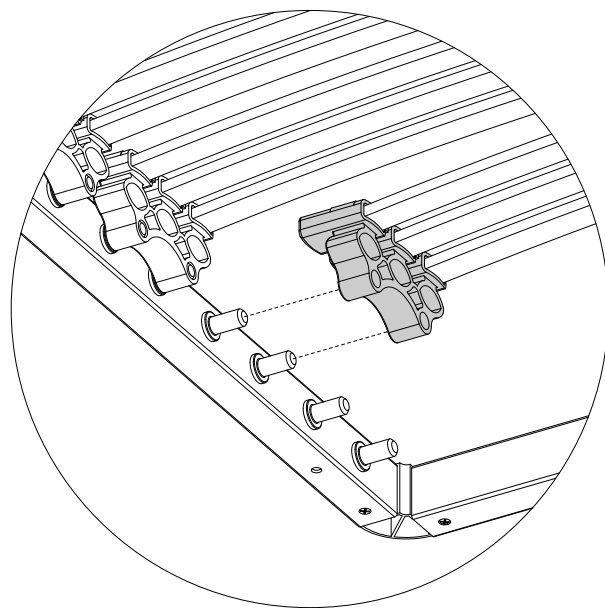
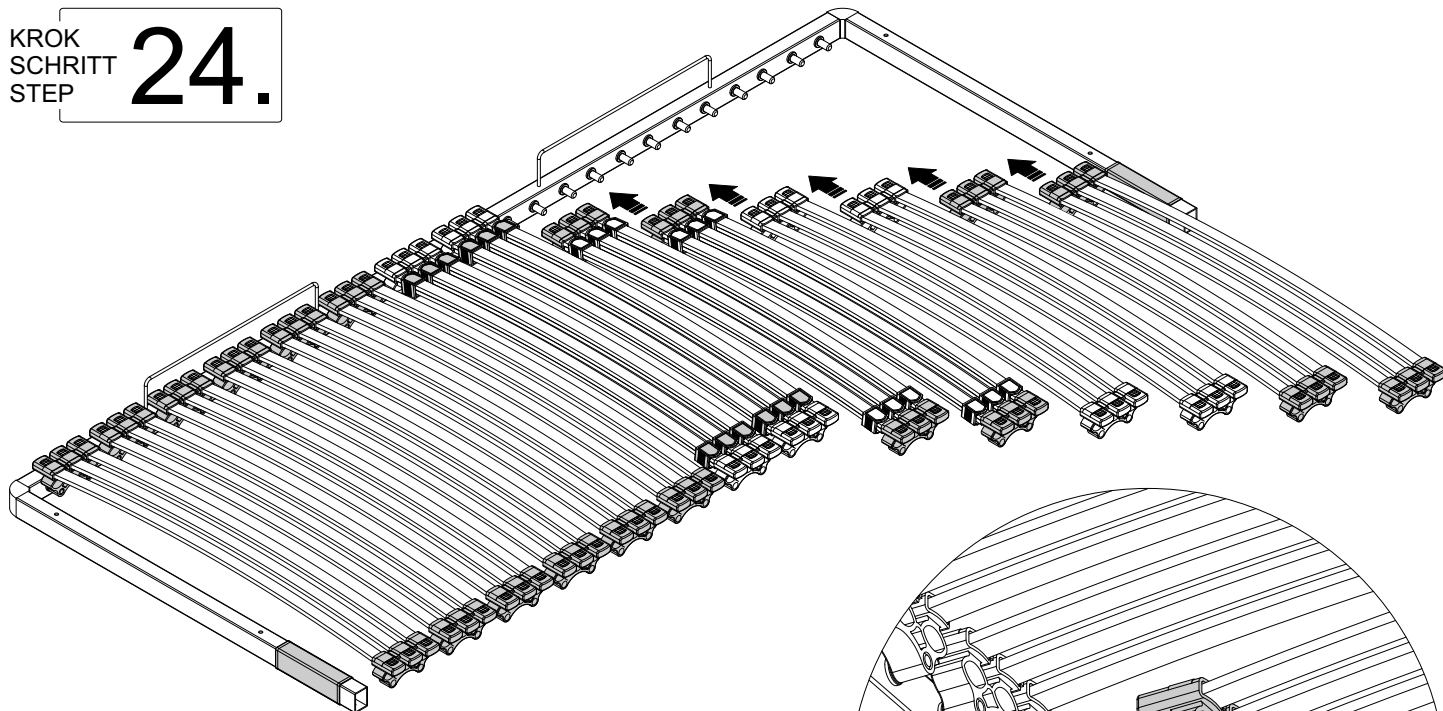
KROK
SCHRITT
STEP **22.**

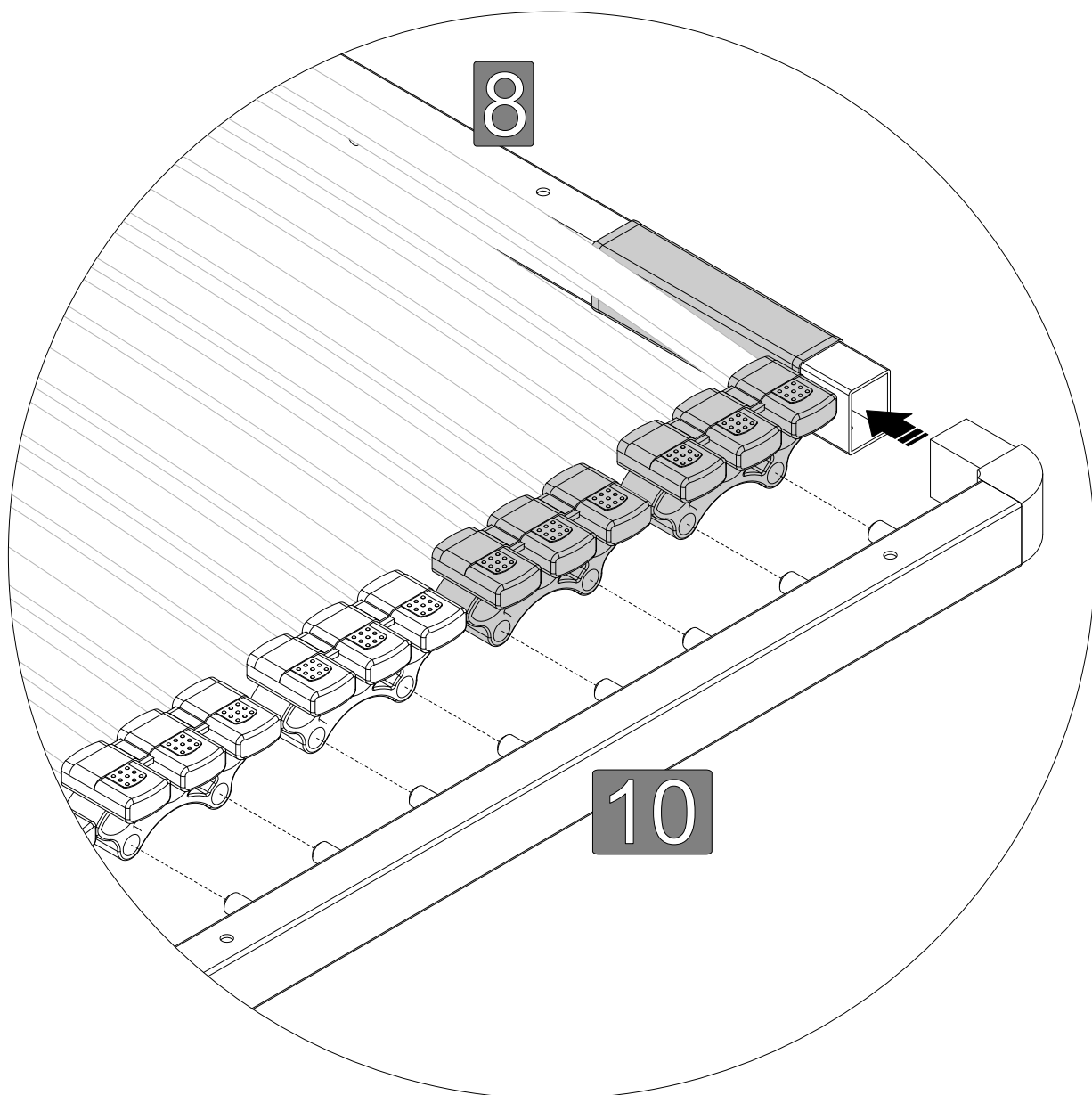
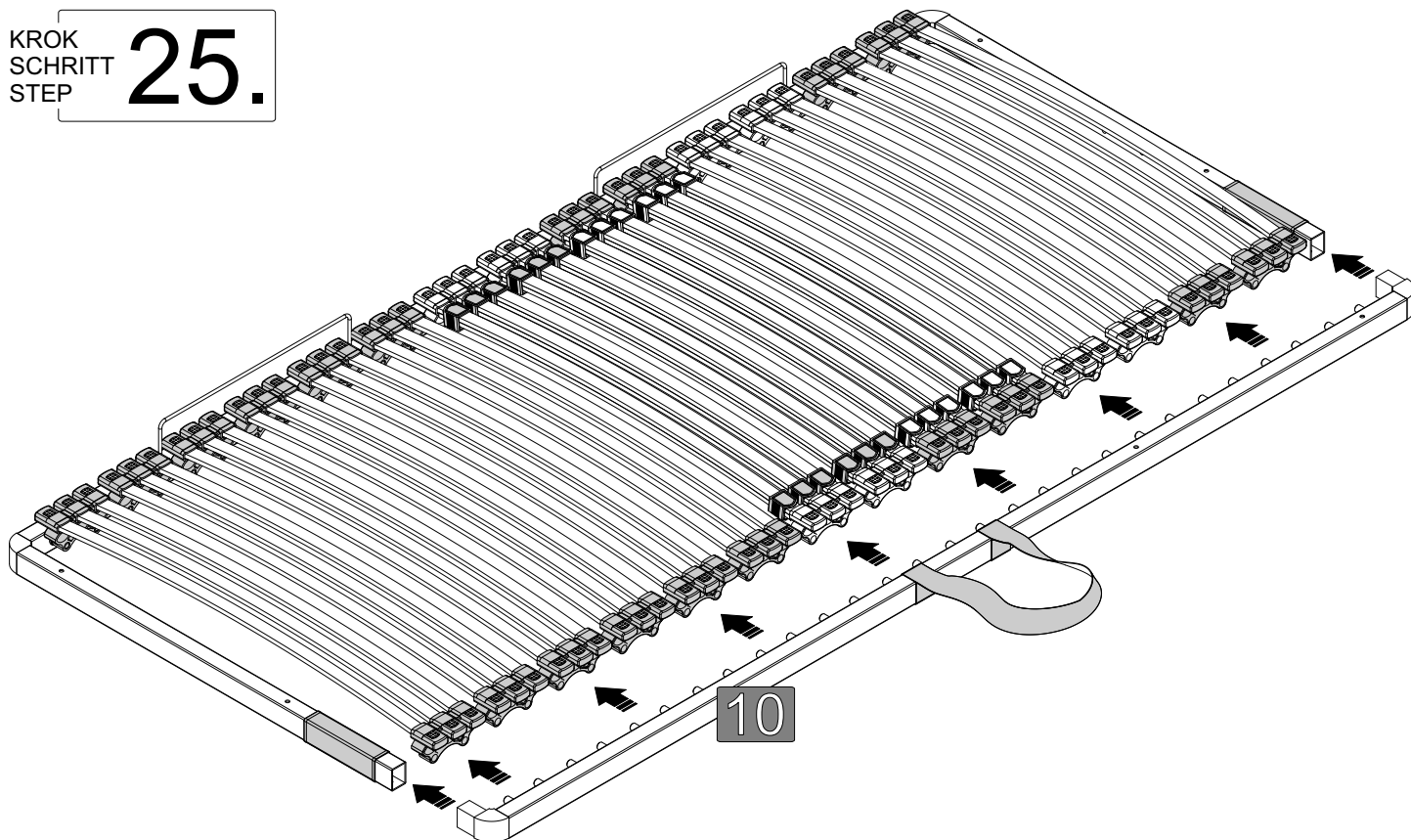




KROK
SCHRITT
STEP

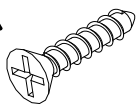
24.



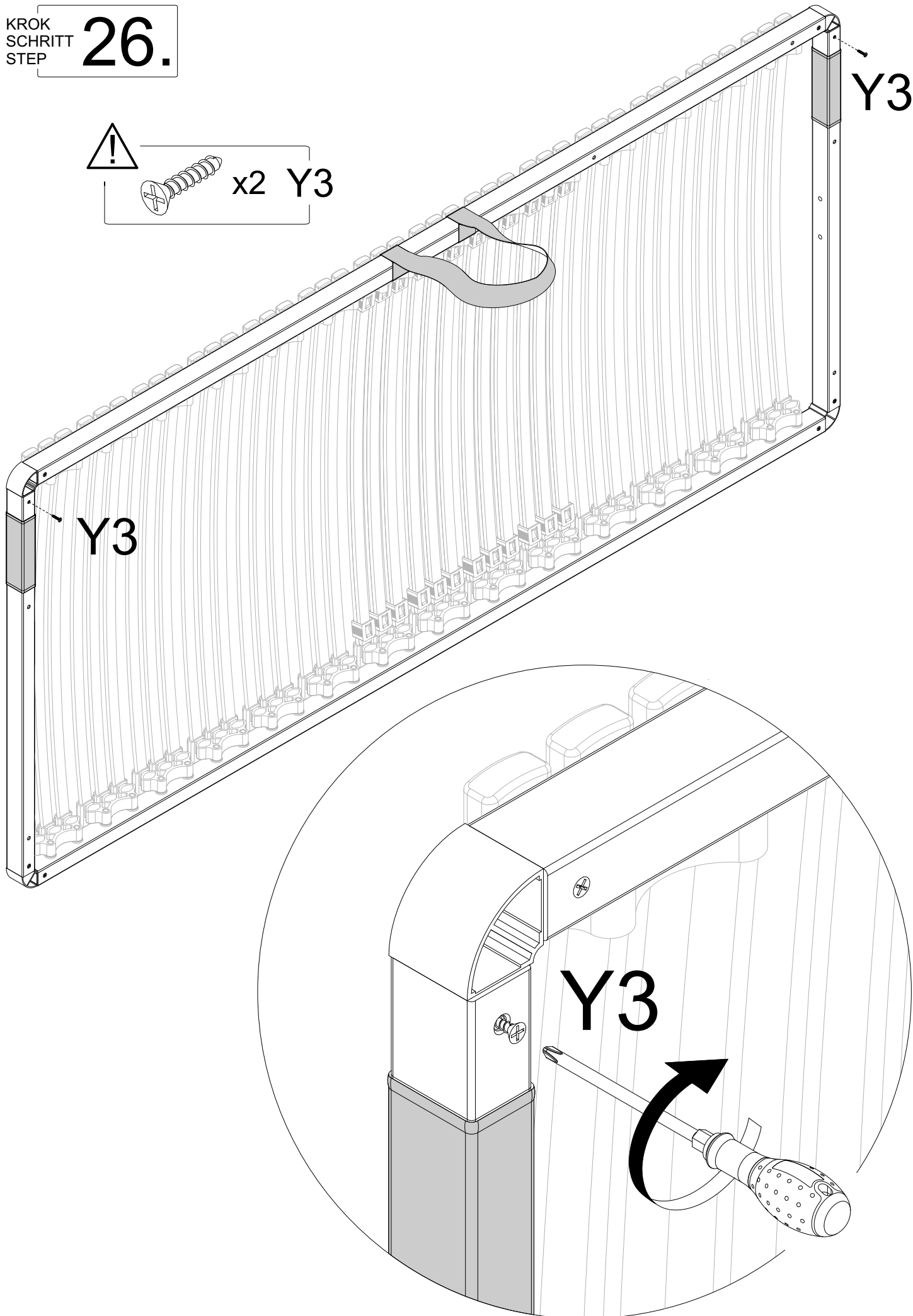


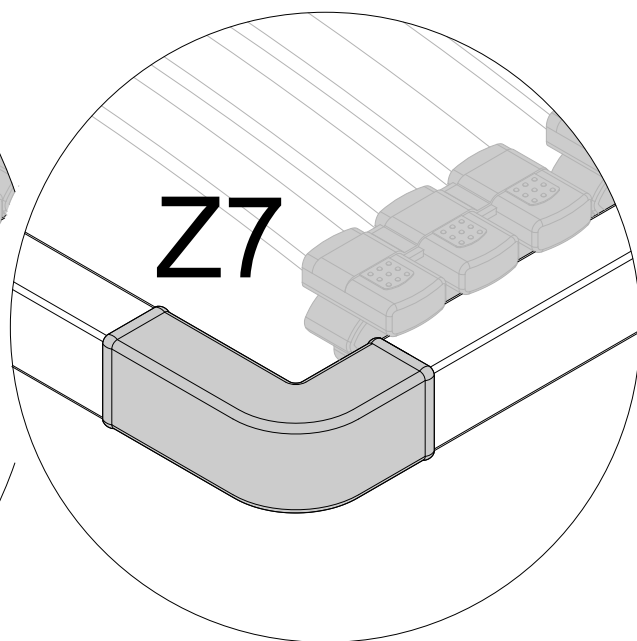
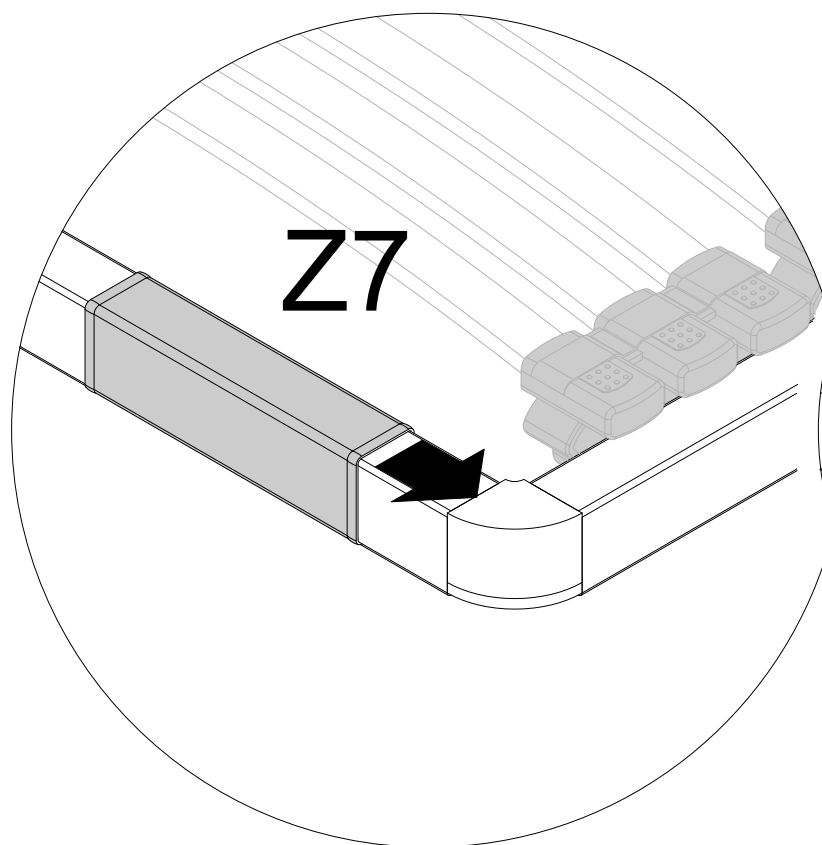
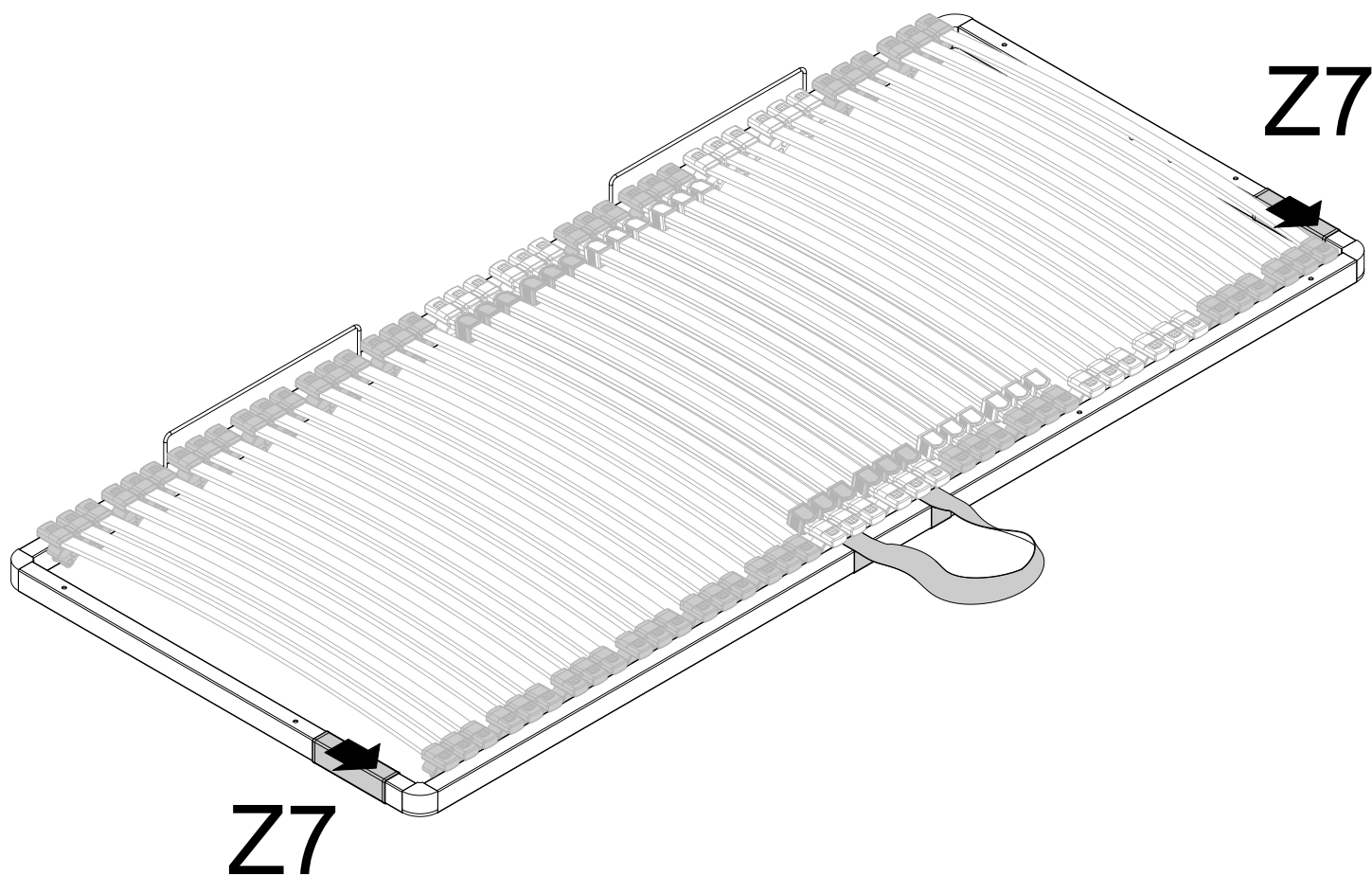
KROK
SCHRITT
STEP

26.



x2 Y3





KROK
SCHRITT
STEP

28.

